

PRODUCT INFO

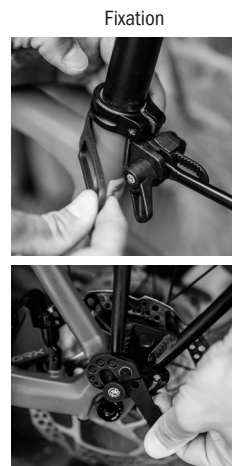
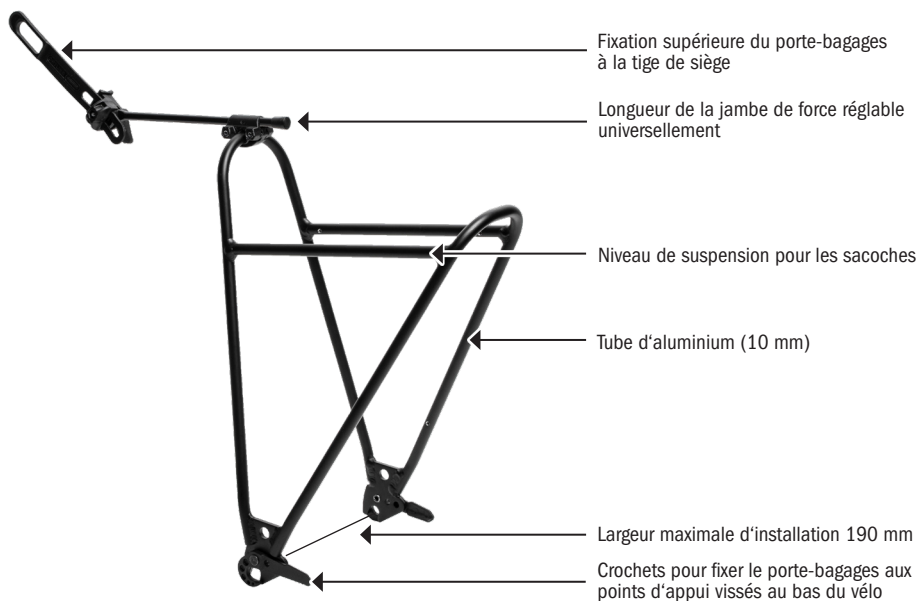
QUICK RACK LIGHT

Porte-bagages avec système Quick Release pour montage et démontage rapides

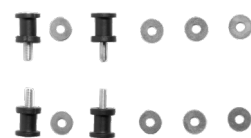
QL3.1
system

QL2.1
system

QL1
system



Étendue de la livraison:



Points d'appui à visser (M5, M6) pour la fixation du porte-bagages



Préparation pour l'option lumière arrière (lumière non incluse)
Distance des trous: 50mm

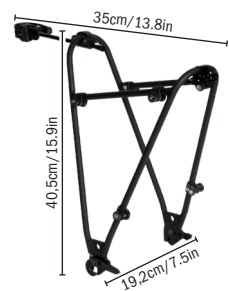


A visser QL3/3.1
Éléments de support



Extra long supplémentaire support de montage (300 mm)

Dimensions porte-bagages:



Matériau	Taille de roue	Diamètre de tube/mm	largeur d'installation max./mm	Poids/g	Charge utile max./kg
aluminium	26"-28", 29"restreinte	10	190	580	20

SPECIFICATIONS:

- + Porte-bagages léger avec système de fixation rapide pour un montage et un démontage rapides sur le vélo
- + 5/15 Méthode , 15 secondes pour le montage, 5 secondes pour le démontage
- + Passage rapide d'un vélo sportif à un vélo de banlieue
- + Laisse un vélo propre, sans porte-bagages fixe
- + Pour les cadres avec des montages filetés M5 ou M6
- + Peut être utilisé avec des vélos à suspension complète
- + Adaptation universelle grâce aux différentes longueurs de jambes de force
- + Porte-bagages avec un niveau de suspension
- + Permet la fixation directe de tous les sacs avec le système QL1/2.1/3.1
- + Les éléments du support QL3/3.1 sont démontables
- + Convient aux roues de taille 26"-28" et 29" (compatibilité limitée)
- + Renforts horizontaux et verticaux avec un tube de 10 mm de diamètre
- + Kit de montage inclus ; aucune autre pièce de montage n'est nécessaire
- + Préparation pour le feu arrière en option (feu non inclus)
- + Charge maximale 20 kg

Étendue de la livraison : Porte-bagages avec matériel de montage et jambe de force supplémentaire extra longue (300 mm), préparation pour le feu arrière en option, éléments de montage QL3/QL3.1

Accessoires vendus séparément : Quick Rack Mudguard 38 mm (F78107), 50 mm (F78108) und 72 mm (F78109), Quick Rack Seat Stay Adapter (F78106)

Remarque : Observer la notice de montage

Attention : Porte-bagages non adapté au montage et à l'utilisation de sièges pour enfants ; Quick Rack Light ne convient pas aux cadres de vélo en carbone avec tige de selle en carbone (Le montage sur une tige de selle en métal et un filetage M5/M6 sur le cadre en carbone est ok)