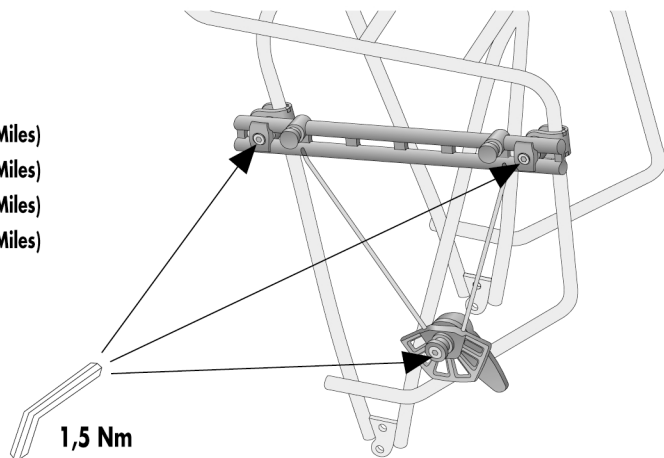


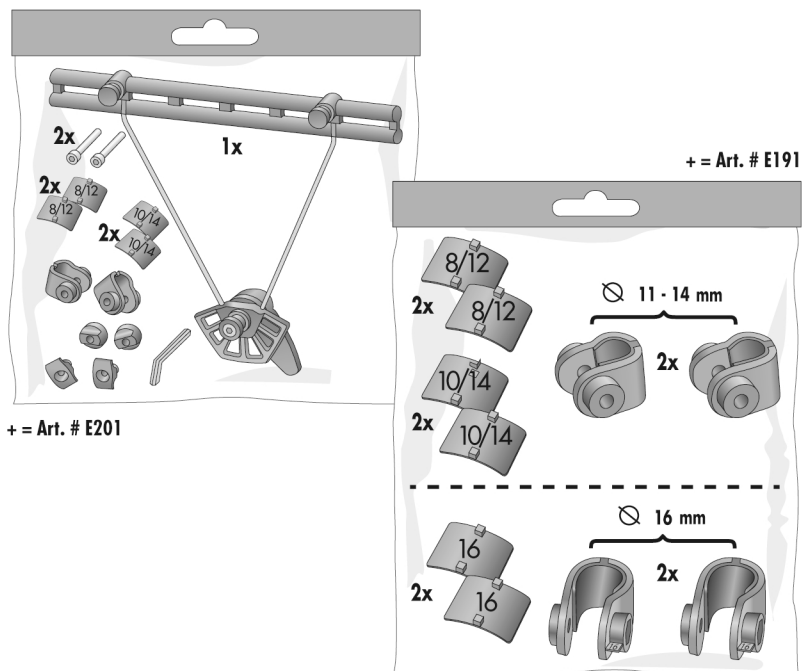
3



- 1.) 100 Km (60 Miles)
- 2.) 500 Km (300 Miles)
- 3.) 1000 Km (600 Miles)
- 4.) 1500 Km (900 Miles)
- etc.



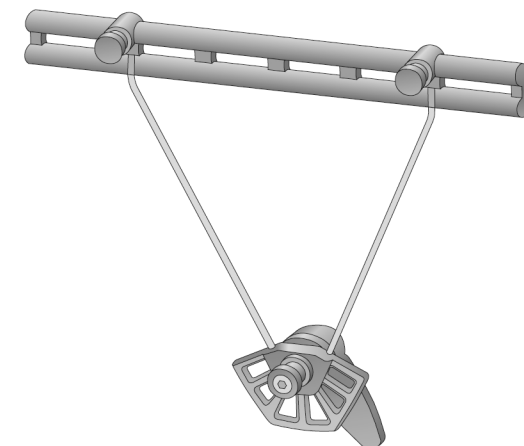
ACCESSORIES



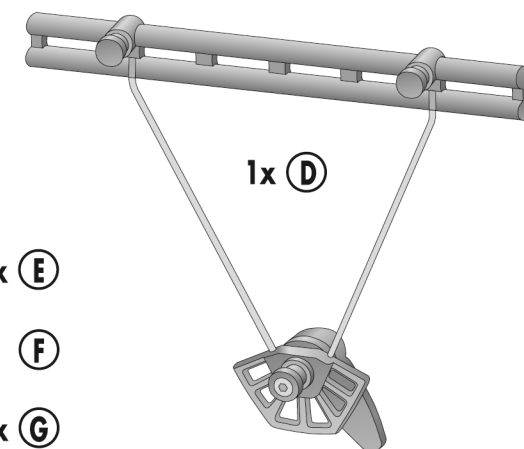
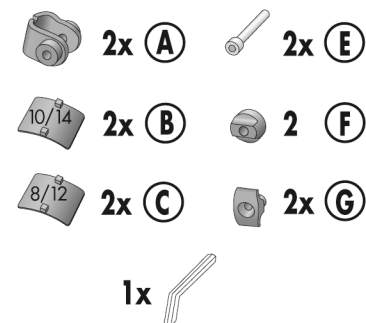
QL3/QL3.1-System

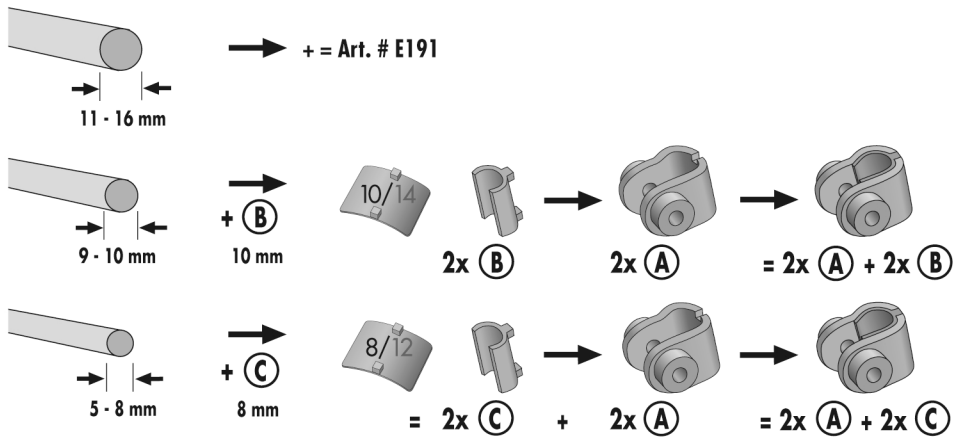
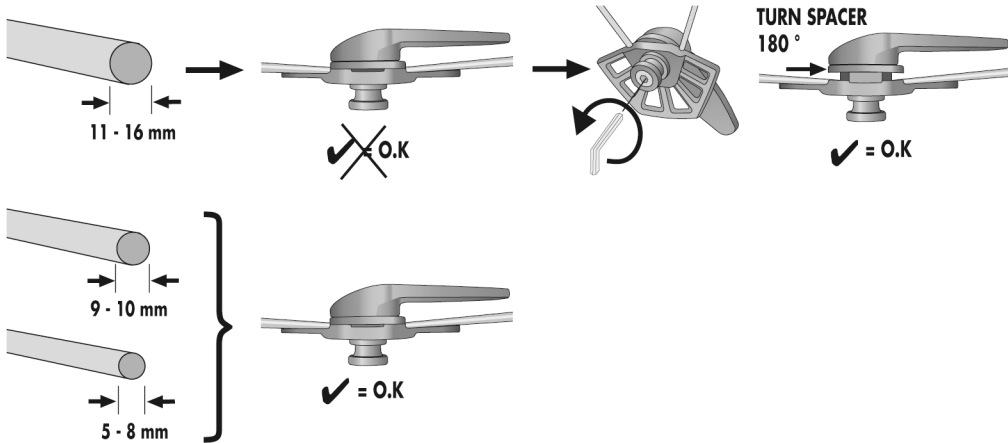
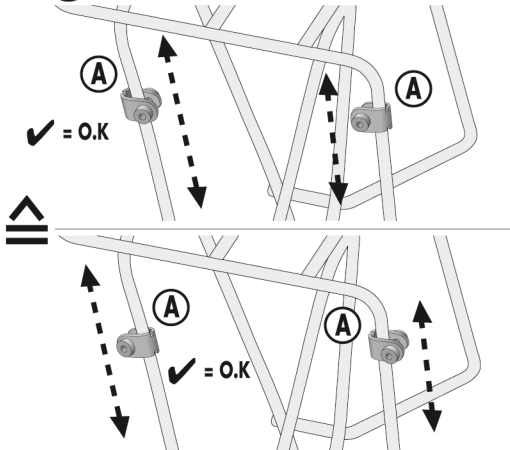
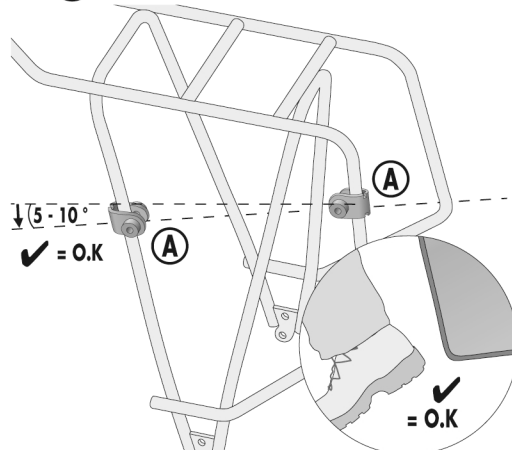
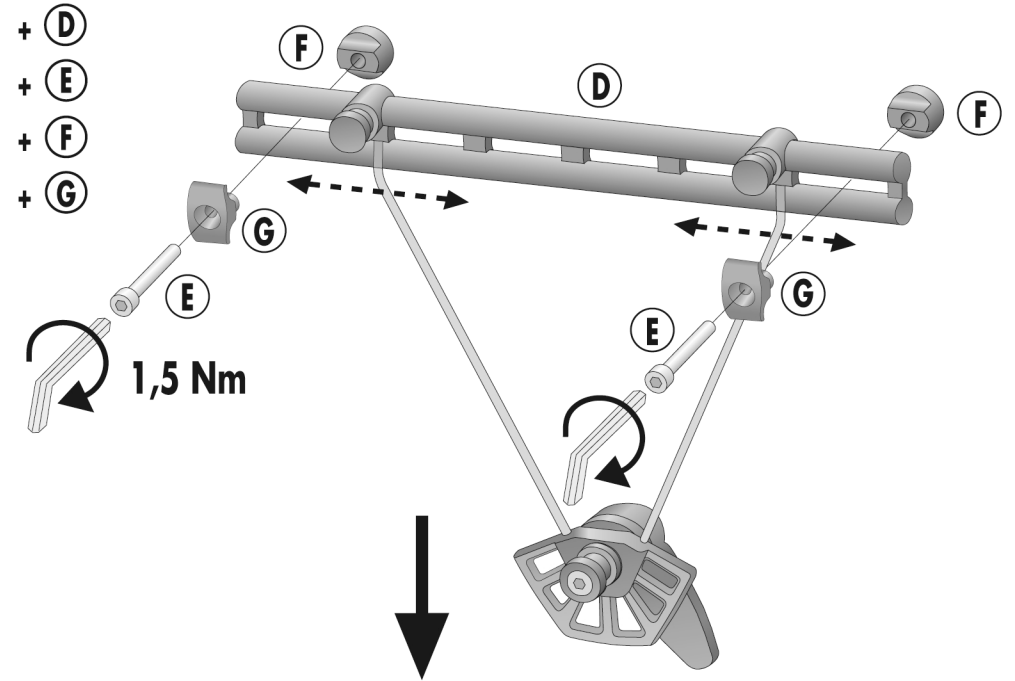
ORTLIEB WATERPROOF

- DE MONTAGEANWEISUNG:
- GB ASSEMBLY INSTRUCTIONS:
- FR INSTRUCTIONS DE MONTAGE:
- IT ISTRUZIONI DI MONTAGGIO:
- NL MONTAGE HANDLEIDING:
- DK MONTERINGSVEJLEDNING:
- ES INSTRUCCIONES DE MONTAJE:
- SE MONTERINGSANVISNING:
- NO MONTERINGSANVISNING:
- FI ASENNUSOHJEET:
- PL INSTRUKCJA MONTAZU:
- JP 装着方法



- INHALT:
- CONTENTS:
- CONTENUTO:
- INHOLD:
- INDHOLD:
- INNEHÅLL:
- INNHold:
- SISÄLLYS:
- ZAWARTOSC:
- 内容物



1**1.1****2.1****2.2****2.3****2.4**