

Thule Rooftop Tent Guidelines

Thule rooftop tents can be mounted on a wide range of vehicles and racks. To safely mount your rooftop tent, please read this document on vehicle and rack compatibility.

Vehicle Compatibility

To ensure your vehicle can support a rooftop tent, consider the following questions:

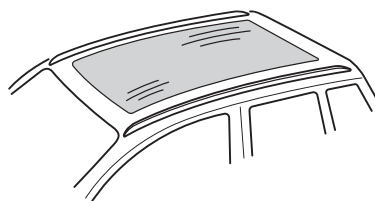
- ⑥ Can your vehicle's roof handle the weight of a rooftop tent?

Check your vehicle instruction manual or contact your local dealer to determine the weight limitations of your roof. These weight limitations will be the dynamic weight capacity* (the maximum weight permitted on the vehicle's roof while driving).

*Dynamic weight capacity = The weight capacity permitted while driving. Static weight capacity = Weight capacity of tent in use with people inside the tent when the vehicle is parked. Static weight can exceed dynamic weight. Each tent has a stated static weight capacity. As a guideline, the static weight capacity of Thule roof racks is 3x the dynamic weight capacity.

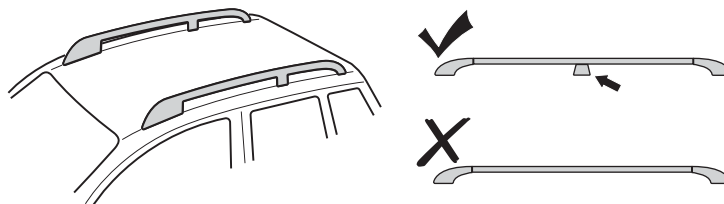
- ⑥ Does your vehicle have a glass or large panoramic roof?

If so, make sure to ALWAYS check with your vehicle manufacturer to ensure that the roof can support the weight of a rooftop tent.



- ⑥ Does your vehicle have raised roof rails?

It is recommended to ONLY use a rooftop tent on raised rails that are supported.



- Unsupported rails are usually too flexible to handle the static load of a tent with people inside.
- It is always recommended to position the rack crossbars as close to the support structure as possible to minimize flexing.

Rack Compatibility

To ensure your racks can support a rooftop tent, consider the following questions:

- ⑥ Can my roof rack system support the weight of a rooftop tent?

Roof racks have a maximum dynamic weight capacity. Double-check that the weight of the rooftop tent does not exceed the rack's maximum capacity.

Please note!

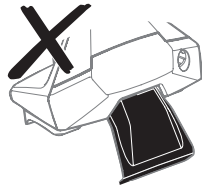
Thule Bars, Feet and Fit Kits may have different weight capacities. The component with the lowest weight capacity determines the rack system's maximum weight capacity.

- ⑥ Do I have a roof rack system that is from Thule?

We can only recommend Thule roof rack systems for our rooftop tents. For other roof rack brands or factory installed racks from your car manufacturer, please check the rack's manual to determine compatibility.

- ⑥ Do I have a compatible Thule roof rack system?

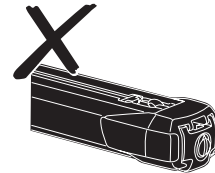
Thule rooftop tents are compatible with all Thule roof racks except the following:



Thule roof rack systems that consist of Thule Evo Clamp or Thule Edge Clamp feet



All Thule Wingbar Edge Racks



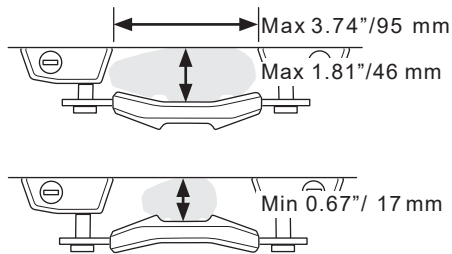
Thule SlideBar Crossbars

- The high static load of a tent with people inside using the above racks can cause damage to the rack and/or vehicle.

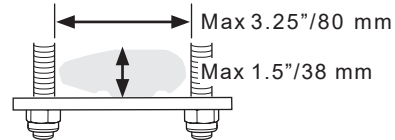
- ⑥ Is my rooftop tent mounting system compatible with the crossbars of my roof rack?

To correctly mount the tent to the crossbars of your roof rack, they need to have a specific height and width. Check the tent's instruction manual to confirm the mounting system is compatible with your crossbars.

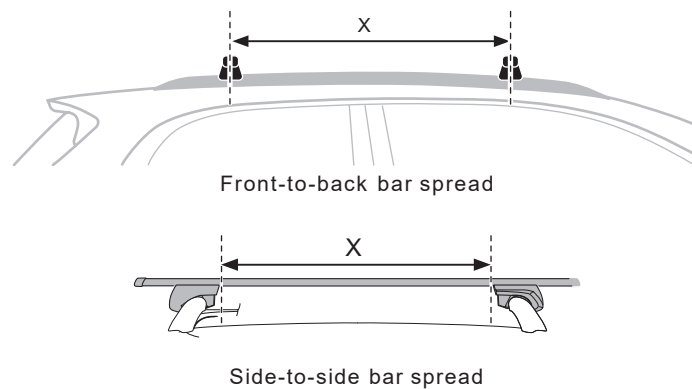
Thule Approach / Thule Basin /
Thule Widesky



Thule Foothill / Thule Kukenam /
Thule Autana



- ⑥ What is the front-to-back and side-to-side bar spread of your roof racks?



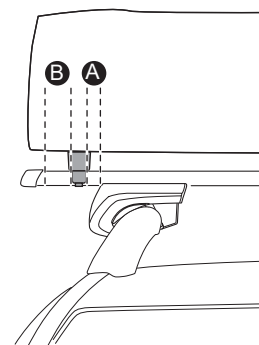
- The front-to-back bar spread for rooftop tents must be at least 28"/70cm to properly support a tent.
- The below table outlines the minimum side-to-side bar spread distance required for each tent*

Product Name	IN	CM
Thule Approach S	28	71
Thule Approach M / L	31	80
Thule Foothill	24	61
Thule Kukenam	34	85
Thule Autana 4	31	78
Thule Basin / Basin Wedge	32	81
Thule Widesky	28	70

*If your rack's side-to-side bar spread is less than the minimum requirement, the tent will need to be mounted outside of the roof rack's foot and must meet the conditions on the next page. This will result in the tent being slightly off-center on the vehicle.

⑥ Is your rack's side-to-side bar spread less than the minimum requirement?

- If so, one of the mounting rails must be mounted outside of the rack's foot.
- The tent's mounting rail must be mounted within 2.5cm/1" of the rack's foot **A**.
- There is a 2 cm metal roof rack crossbar outside of the tent mounting system **B**.



Please note!

The Vehicle Selector tool on Thule.com does not consider the bar spread of your vehicle so please measure your rack's bar spread to ensure compatibility.

Richtlinien für Thule Dachzelte

Thule Dachzelte können auf zahlreichen Fahrzeugen und Dachträgern montiert werden. Lies dieses Dokument zur Fahrzeug- und Dachträger-Kompatibilität sorgfältig durch, um Dein Dachzelt richtig und sicher zu montieren.

Fahrzeug-Kompatibilität

Um sicherzugehen, dass Dein Fahrzeug für ein Dachzelt geeignet ist, stelle Dir die folgenden Fragen:

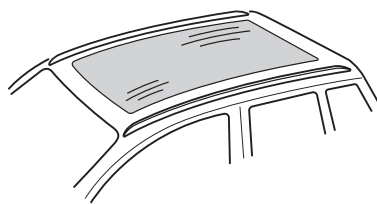
- ⑥ Hält das Dach Deines Fahrzeugs das Gewicht eines Dachzelts aus?

Prüfe die Bedienungsanleitung Deines Fahrzeugs oder wende Dich an Deinen Händler vor Ort, um die Gewichtsbeschränkungen des Dachs zu erfahren. Bei diesen Gewichtsbeschränkungen handelt es sich um die dynamische Gewichtskapazität* (das maximal zulässige Gewicht auf dem Fahrzeugdach während der Fahrt).

*Dynamische Gewichtskapazität = Das während der Fahrt maximal zulässige Gewicht auf dem Fahrzeugdach.
 Statische Gewichtskapazität = Die Lastaufnahme des Zelts mit Personenbesetzung bei geparktem Fahrzeug.
 Die statische Gewichtskapazität kann die dynamische Gewichtskapazität überschreiten. Jedes Zelt verfügt über eine angegebene statische Gewichtskapazität. Als Richtwert gilt, dass die statische Gewichtskapazität von Thule Dachträgern drei Mal höher ist als die dynamische Gewichtskapazität.

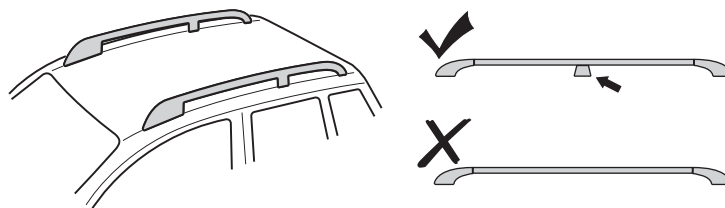
- ⑥ Hat Dein Fahrzeug ein Glasdach oder ein großes Panoramafenster?

Erkundige Dich in diesem Fall **IMMER** beim Fahrzeughersteller, ob das Dach Deines Fahrzeugs das Gewicht eines Dachzelts tragen kann.



- ⑥ Verfügt Dein Fahrzeug über eine Dachreling?

Es wird empfohlen, ein Dachzelt **NUR** auf einer unterstützten Dachreling zu verwenden.



- Eine nicht unterstützte Dachreling ist üblicherweise zu biegsam, um die statische Last eines Zelts mit Personen darin zu tragen.
- Im Allgemeinen wird empfohlen, die Querstreben des Trägers so nah wie möglich an der Stützkonstruktion zu montieren, um ein Durchbiegen zu minimieren.

Dachträger-Kompatibilität

Um sicherzugehen, dass Deine Dachträger für ein Dachzelt geeignet sind, stelle Dir die folgenden Fragen:

- ⑥ Kann mein Dachträgersystem das Gewicht eines Dachzelts tragen?

Dachträger verfügen über eine maximale dynamische Gewichtskapazität. Stelle sicher, dass das Gewicht des Dachzelts die maximale Tragfähigkeit des Trägers nicht überschreitet.

Hinweis:

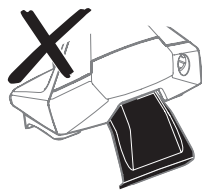
Laststreben, Füße und Fit Kits von Thule können unterschiedliche Gewichtskapazitäten haben. Die Komponente mit der niedrigsten Tragfähigkeit bestimmt die maximale Tragfähigkeit des Dachträgersystems.

- ⑥ Habe ich ein Dachträgersystem von Thule?

Wir empfehlen für unsere Dachzelte nur Thule Dachträgersysteme. Wenn Dein Fahrzeug über einen Dachträger einer anderen Marke oder einen werkmäßig vom Fahrzeugherstellermontierten Dachträger verfügt, überprüfe die Kompatibilität im Handbuch des Dachträgers.

- ⑥ Habe ich ein kompatibles Thule Dachträgersystem?

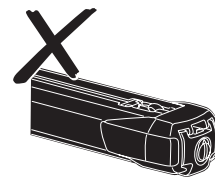
Thule Dachzelte sind mit allen Dachträgern von Thule kompatibel, mit Ausnahme von:



Thule Dachträgersysteme mit Thule Evo Clamp oder Thule Edge Clamp Füßen



Alle Thule Wingbar Edge Dachträger



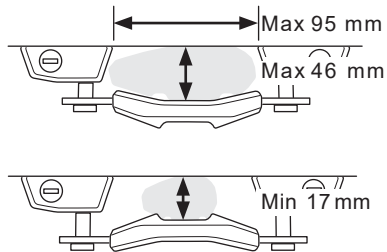
Thule SlideBar Querstreben

- Aufgrund des hohen statischen Gewichts eines Zelts mit Personenbesetzung, kann die Nutzung der oben genannten Dachträger zu Schäden an den Trägern und/oder am Fahrzeug führen.

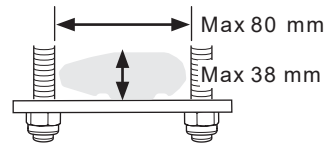
- ⑥ Ist mein Dachzelt-Befestigungssystem mit den Querstreben meines Dachträgers kompatibel?

Um das Zelt korrekt an den Querstreben Deines Dachträgers zu befestigen, müssen diese eine bestimmte Höhe und Breite haben. Lies in der Bedienungsanleitung des Zelts nach, um sicherzustellen, dass das Befestigungssystem mit Deinen Querstreben kompatibel ist.

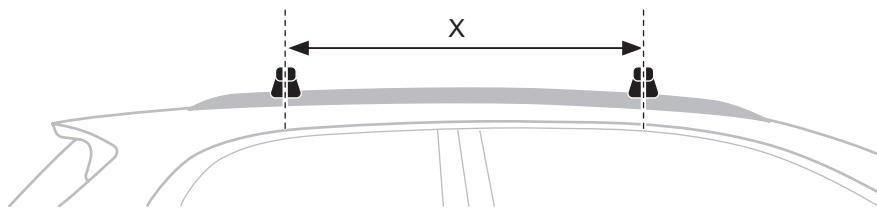
Thule Approach / Thule Basin /
Thule Widesky



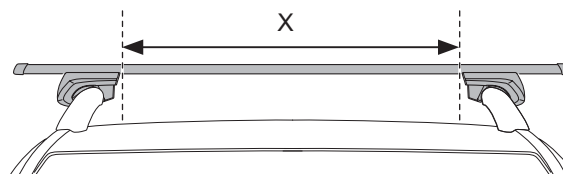
Thule Foothill / Thule Kukenam /
Thule Autana



- ⑥ Wie groß ist der Abstand der Traversen Deiner Dachträger von vorne nach hinten und von einer Seite zur anderen?



Traversenabstand von vorne nach hinten



Traversenabstand von einer Seite zur anderen

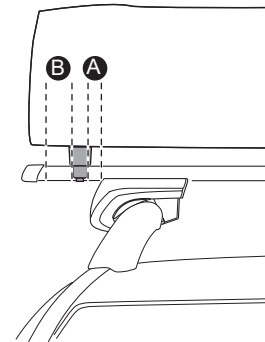
- Der Abstand der Traversen von vorne nach hinten muss bei Dachzelten mindestens 70 cm betragen, um ein Zelt ausreichend zu tragen.
- Die folgende Tabelle zeigt den für jedes Zelt erforderlichen Mindestabstand der Traversen von einer Seite zur anderen.*

Produktname	IN	CM
Thule Approach S	28	71
Thule Approach M/L	31	80
Thule Foothill	24	61
Thule Kukenam	34	85
Thule Autana 4	31	78
Thule Basin/Basin Wedge	32	81
Thule Widesky	28	70

*Wenn der Abstand der Traversen Deiner Dachträger von einer Seite zur anderen geringer ist als die Mindestanforderung, muss das Zelt außerhalb des Lastenträgerfußes montiert werden und die Bedingungen auf der nächsten Seite erfüllen. Dadurch wird das Zelt leicht über der Mitte des Fahrzeugs positioniert sein.

⑥ Ist der Abstand der Traversen Deiner Dachträger von einer Seite zur anderen geringer als die Mindestanforderung?

- In diesem Fall muss eine der Montageschienen außerhalb des Lastenträgerfußes montiert werden.
- Die Montageschiene des Zelts muss innerhalb eines Bereichs von 2,5 cm vom Lastenträgerfuß montiert werden **A**.
- Außerhalb des Dachzelt-Befestigungssystems befindet sich eine 2 cm dicke Querstange aus Metall **B**.



Hinweis:

Das Fahrzeugauswahl-Tool auf [thule.com](https://www.thule.com) berücksichtigt den Traversenabstand Deines Fahrzeugs nicht. Bitte miss daher den Traversenabstand Deiner Dachträger, um die Kompatibilität sicherzustellen.

Directives concernant les tentes de toit Thule

Les tentes de toit Thule peuvent être montées sur une large gamme de véhicules et de barres de toit. Pour monter votre tente de toit en toute sécurité, veuillez lire ce document sur la compatibilité des véhicules et des barres de toit.

Compatibilité des véhicules

Pour vérifier si votre véhicule peut accueillir une tente de toit, posez-vous les questions suivantes:

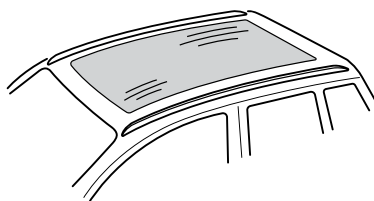
- ⑥ Le toit de votre véhicule peut-il supporter le poids d'une tente de toit ?

Consultez le manuel d'instructions de votre véhicule ou contactez votre revendeur local pour connaître les limites de poids de votre toit. Ces limites de poids correspondront à la capacité de poids dynamique* (le poids maximal autorisé sur le toit du véhicule pendant la conduite).

*Capacité de poids dynamique = capacité de poids autorisée pendant la conduite. Capacité de poids statique = capacité de poids de la tente en utilisation avec des personnes à l'intérieur lorsque le véhicule est stationné. Le poids statique peut dépasser le poids dynamique. Chaque tente présente une capacité de poids statique déclarée. À titre indicatif, la capacité de poids statique des barres de toit Thule est 3 fois supérieure à la capacité de poids dynamique.

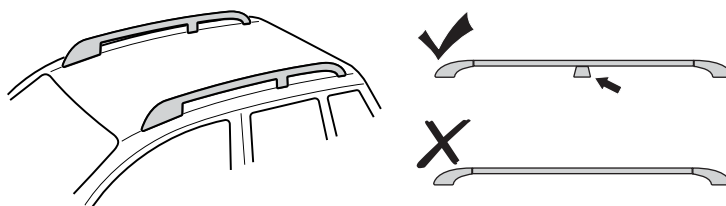
- ⑥ Votre véhicule est-il équipé d'un toit vitré ou d'un grand toit panoramique ?

Si c'est le cas, vérifiez TOUJOURS auprès du fabricant de votre véhicule que le toit peut supporter le poids d'une tente de toit.



- ⑥ Votre véhicule est-il équipé de rails de toit surélevés ?

Il est recommandé d'utiliser UNIQUEMENT une tente de toit sur des rails surélevés soutenus.



- Les rails non soutenus sont généralement trop flexibles pour supporter la charge statique d'une tente avec des personnes à l'intérieur.
- Il est toujours recommandé de positionner les barres de toit transversales le plus près possible de la structure de support afin de minimiser la flexion.

Compatibilité des barres de toit

Pour vérifier si vos barres de toit peuvent accueillir une tente de toit, posez-vous les questions suivantes:

- ⑥ Mes barres de toit peuvent-elles supporter le poids d'une tente de toit ?

Les barres de toit présentent une capacité de poids dynamique maximale. Vérifiez que le poids de la tente de toit ne dépasse pas la capacité maximale des barres de toit.

À noter !

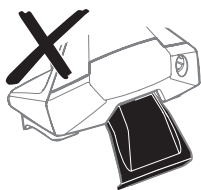
Les capacités de poids des barres, des pieds et des kits de fixation Thule sont susceptibles d'être différentes. Le composant présentant la capacité de poids la plus faible détermine la capacité de poids maximale du système de porte-charge.

- ⑥ Mes barres de toit ont-elles été fabriquées par Thule ?

Nous pouvons uniquement recommander les barres de toit Thule pour nos tentes de toit. Si vos barres de toit appartiennent à une autre marque ou ont été installées en usine par le fabricant de votre voiture, consultez le manuel des barres de toit pour vérifier la compatibilité.

- ⑥ Ai-je en ma possession des barres de toit Thule compatibles ?

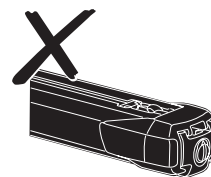
Les tentes de toit Thule sont compatibles avec toutes les barres de toit Thule, à l'exception des éléments suivants :



Les barres de toit Thule qui se composent de Thule Evo Clamp ou d'un pied Thule Edge Clamp



Toutes les barres de toit Thule WingBar Edge

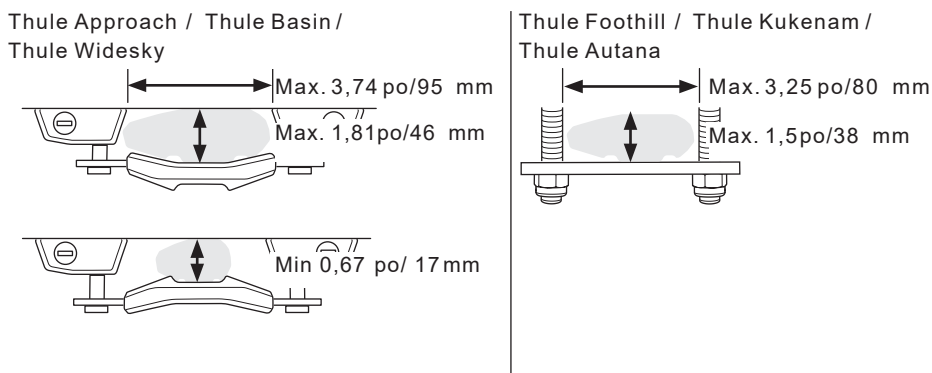


Les barres transversales Thule SlideBar

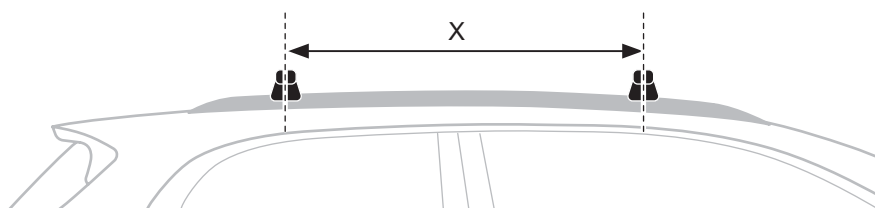
- La charge statique élevée d'une tente avec des personnes à l'intérieur utilisant les barres de toit susmentionnées risque d'endommager les barres de toit et/ou le véhicule.

- ⑥ Le système de montage de ma tente de toit est-il compatible avec mes barres de toit transversales ?

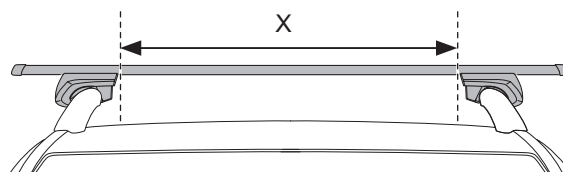
Pour monter correctement la tente sur vos barres de toit transversales, celles-ci doivent présenter une hauteur et une largeur spécifiques. Consultez le manuel d'instructions de la tente pour vérifier la compatibilité du système de montage avec vos barres transversales.



- ⑥ Quel est l'écartement de vos barres de toit de l'avant vers l'arrière et d'un côté à l'autre ?



Écartement des barres de l'avant vers l'arrière



Écartement des barres d'un côté à l'autre

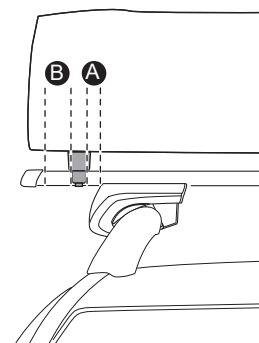
- Pour soutenir correctement une tente, l'écartement des barres de l'avant vers l'arrière pour les tentes de toit doit être d'au moins 28 po/70 cm.
- Le tableau ci-dessous indique l'écartement minimal des barres requis d'un côté à l'autre pour chaque tente*

Nom du produit	IN	CM
Thule Approach S	28	71
Thule Approach M/L	31	80
Thule Foothill	24	61
Thule Kukenam	34	85
Thule Autana 4	31	78
Thule Basin/Basin Wedge	32	81
Thule Widesky	28	70

*Si l'écartement de vos barres d'un côté à l'autre est inférieur à la configuration minimale requise, la tente devra être montée à l'extérieur du pied de la barre de toit et répondre aux conditions indiquées à la page suivante. La tente sera ainsi légèrement décentrée sur le véhicule.

⑥ L'écartement de vos barres de toit d'un côté à l'autre est-il inférieur à la configuration minimale requise ?

- Dans ce cas, l'un des rails de montage doit être monté à l'extérieur du pied de la barre.
- Le rail de montage de la tente doit être monté à moins de 2,5 cm/ 1po du pied de la barre **A**.
- Une barre de toit transversale métallique de 2 cm est située à l'extérieur du système de montage de la tente **B**.



À noter !

L'outil de sélection de véhicule sur Thule.com ne tient pas compte de l'écartement des barres de votre véhicule, veuillez donc le mesurer pour vérifier la compatibilité.

Guía de tiendas de techo Thule

Las tiendas de techo Thule se pueden montar en una amplia variedad de vehículos y barras de techo. Para montar con seguridad tu tienda de techo, lee este documento sobre compatibilidad de vehículos y barras de techo.

Compatibilidad del vehículo

Para garantizar que tu vehículo pueda soportar una tienda de techo, plantéate las siguientes preguntas:

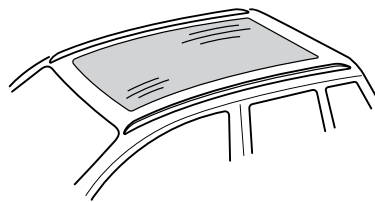
- ⑥ ¿El techo de tu vehículo puede soportar el peso de una tienda de techo?

Consulta el manual de instrucciones de tu vehículo o ponte en contacto con tu distribuidor local para determinar las limitaciones de peso del techo. Estas limitaciones de peso serán la capacidad de peso dinámico* (el peso máximo permitido en el techo del vehículo mientras se conduce).

*Capacidad de peso dinámico = La capacidad de peso permitida durante la conducción. Capacidad de peso estático = Capacidad de peso de la tienda en uso con personas dentro de la misma cuando el vehículo está estacionado. El peso estático puede superar el peso dinámico. Cada tienda tiene una capacidad de peso estático determinada. A título orientativo, la capacidad de peso estático de las barras de techo de Thule es 3 veces superior a la capacidad de peso dinámico.

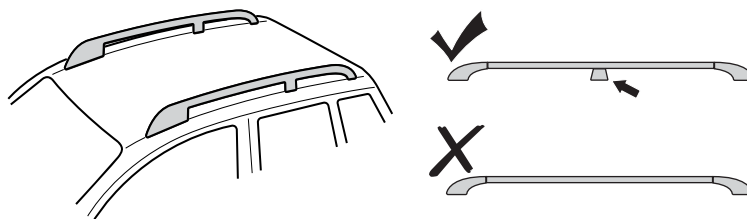
- ⑥ ¿Tu vehículo tiene un techo de cristal o un techo panorámico grande?

Si es así, asegúrate de consultar SIEMPRE al fabricante del vehículo para garantizar que el techo pueda soportar el peso de una tienda de techo.



- ⑥ ¿Tu vehículo tiene rieles de techo elevado?

Se recomienda SOLO utilizar una tienda de techo sobre rieles elevados que sean compatibles.



- Los rieles no compatibles suelen ser demasiado flexibles para soportar la carga estática de una tienda con personas dentro.
- Se recomienda siempre colocar las barras transversales lo más cerca posible de la estructura de soporte para minimizar la flexión.

Compatibilidad de barras

Para garantizar que las barras puedan soportar una tienda de techo, plantéate las siguientes preguntas:

- ⑥ ¿El sistema de barras de techo de mi vehículo puede soportar el peso de una tienda de techo?

Las barras de techo tienen una capacidad de peso dinámico máxima. Comprueba que el peso de la tienda de techo no supera la capacidad máxima de la barra.

Ten en cuenta lo siguiente:

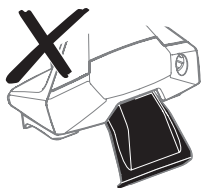
Las barras, los pies y los kits de ajuste de Thule pueden tener diferentes capacidades de peso. El componente con la capacidad de peso más baja determina la capacidad de peso máxima del sistema de las barras de techo.

- ⑥ ¿Dispongo de un sistema de barra de techo que sea de Thule?

Solo podemos recomendar los sistemas de barras de techo de Thule para nuestras tiendas de techo. En el caso de otras marcas de barras de techo o barras instaladas de fábrica por el fabricante de tu automóvil, consulta el manual de las barras para determinar la compatibilidad.

- ⑥ ¿Tengo un sistema de barras de techo Thule compatible?

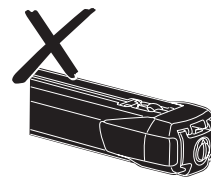
Las tiendas de techo Thule son compatibles con todas las barras de techo de Thule, excepto las siguientes:



Los sistemas de barras de techo de Thule que constan de pies Thule Evo Clamp o Thule Edge Clamp



Todas las barras Thule WingBar Edge

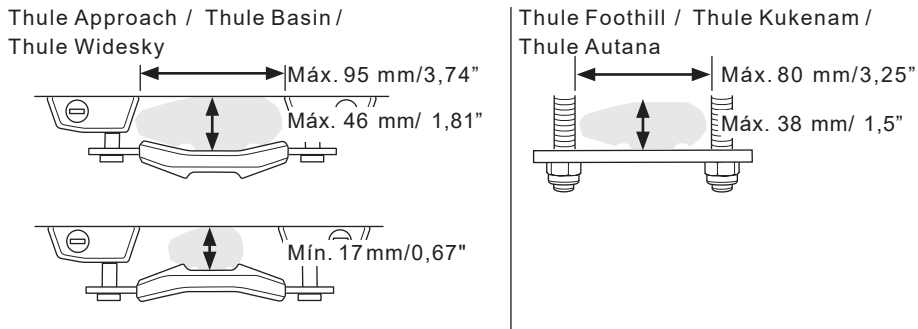


Barras transversales Thule SlideBar

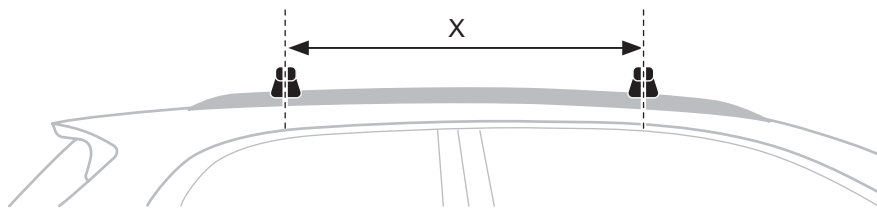
- La elevada carga estática de una tienda con personas dentro utilizando las barras anteriores puede dañar las barras y/o el vehículo.

- ⑥ ¿El sistema de montaje de mi tienda de techo es compatible con las barras transversales de mi barra de techo?

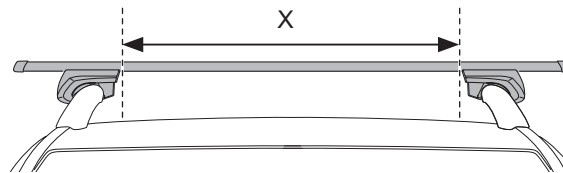
Para montar correctamente la tienda en las barras transversales de tu sistema de barras de techo, es necesario que tengan una altura y anchura concretas. Consulta el manual de instrucciones de la tienda para confirmar que el sistema de montaje sea compatible con las barras transversales.



- ⑥ ¿Cuáles la extensión de las barras de techo de delante hacia atrás y de lado a lado?



Extensión de la barra de delante hacia atrás



Extensión de la barra de lado a lado

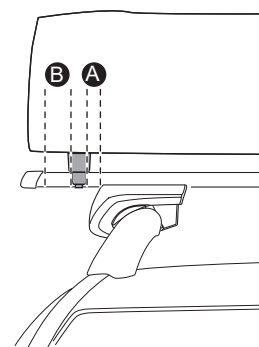
- La extensión de la barra de delante hacia atrás para tiendas de techo debe ser de al menos 70 cm/28" para soportar correctamente una tienda.
- La siguiente tabla describe la distancia mínima de separación necesaria de las barras de lado a lado para cada tienda*

Nombre del producto	IN	CM
Thule Approach S	28	71
Thule Approach M / L	31	80
Thule Foothill	24	61
Thule Kukenam	34	85
Thule Autana 4	31	78
Thule Basin / Basin Wedge	32	81
Thule Widesky	28	70

*Si la extensión de la barra de lado a lado es inferior al requisito mínimo, la tienda deberá montarse fuera del pie de la barra de techo y deberá cumplir las condiciones indicadas en la página siguiente. Esto hará que la tienda esté ligeramente descentrada del vehículo.

⑥ ¿La extensión de las barras de lado a lado es inferior al requisito mínimo?

- Si es así, uno de los rieles de montaje debe montarse fuera del pie de la barra.
- El riel de montaje de la tienda debe montarse a menos de 2,5 cm/ 1" del pie de la barra **A**.
- Hay una barra transversal de techo metálica de 2 cm fuera del sistema de montaje de la tienda **B**.



Ten en cuenta lo siguiente:

La herramienta de selección de vehículos en Thule.com no tiene en cuenta la extensión de las barras del vehículo, por lo que debes medir la extensión de las barras de techo para garantizar la compatibilidad.

➤ Instructions

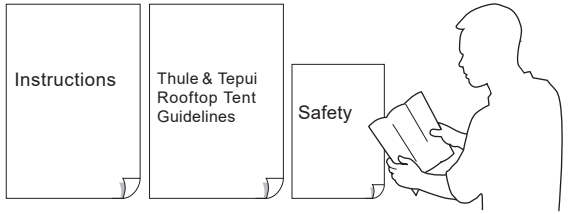
Thule Tepui Autana 3

Thule Tepui Autana 4

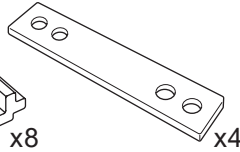
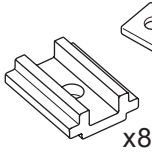
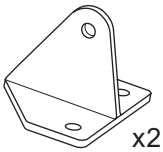
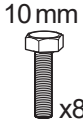
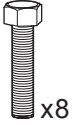
Thule Tepui Ruggedized Autana 3

901400, 901401, 901402, 901500, 901450, 901451

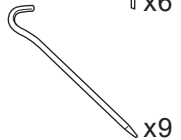
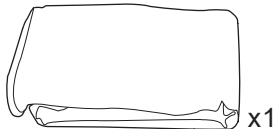
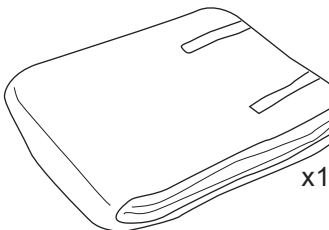
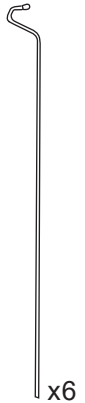
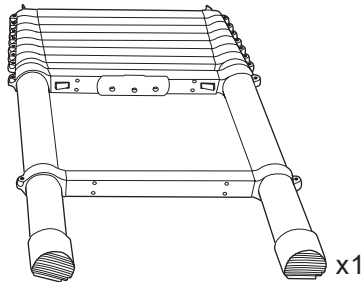
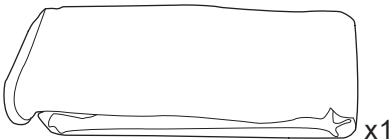
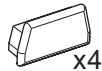
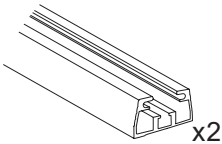
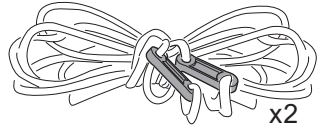
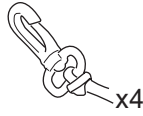
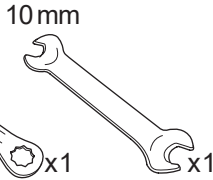
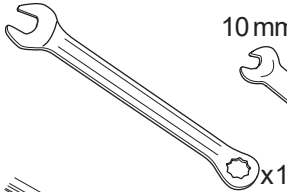


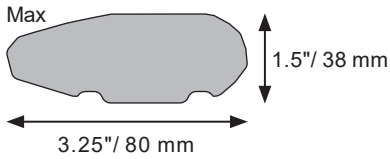


13mm

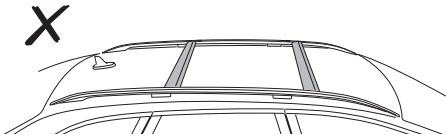
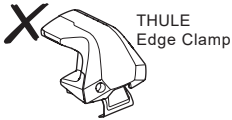
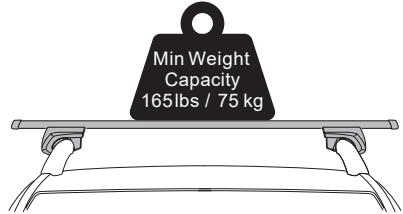
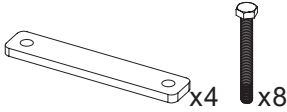


13mm

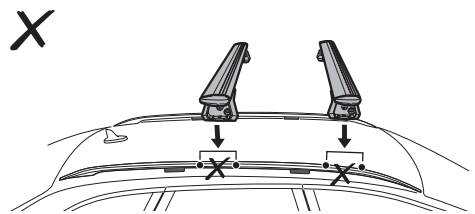
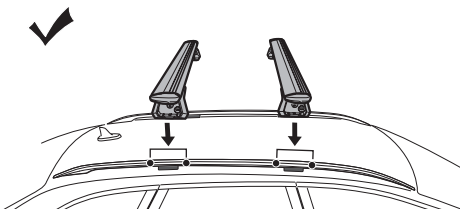
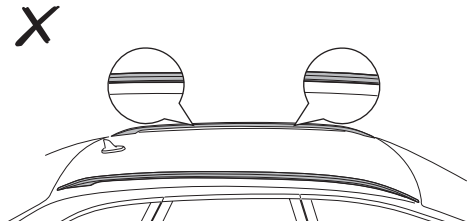
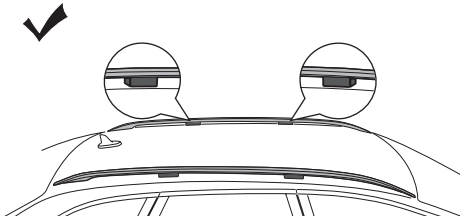
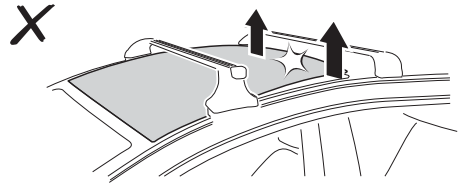


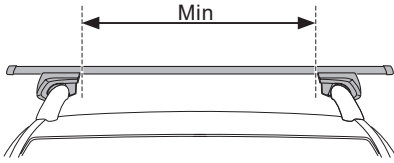


Adapter Thule Xsporter & Thule TracRac bar Xadapt 14



DO NOT use Tepui tents on factory installed crossbars.





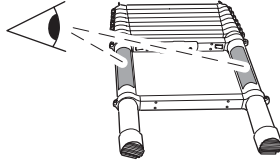
 Min 33.5"/85 cm

 Min 30.7"/78 cm

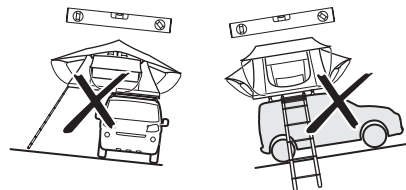
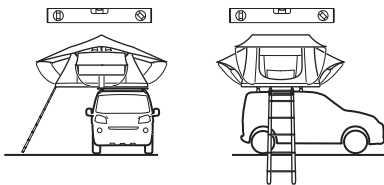
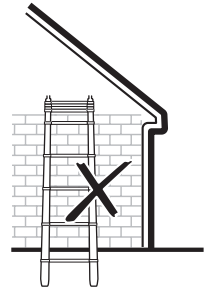
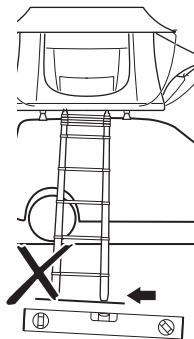
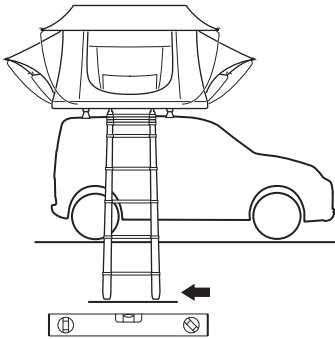
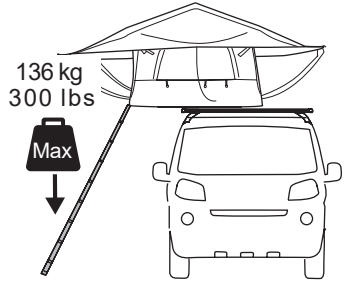
 THULE SquareBar Evo Max 50"/127cm

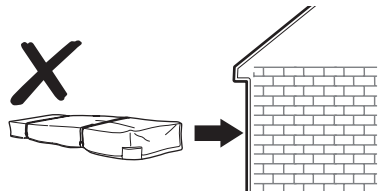
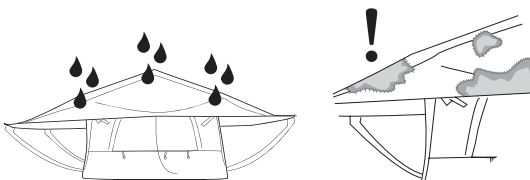
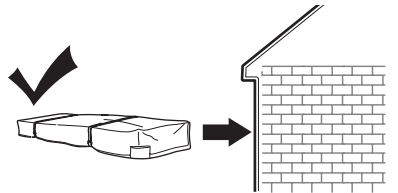
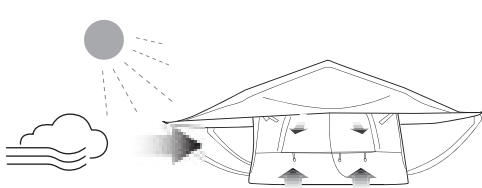
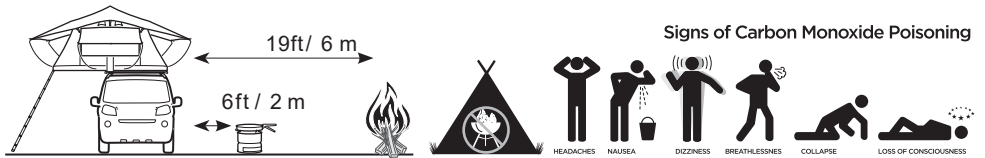
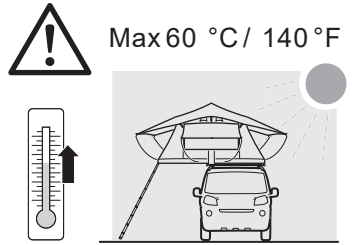
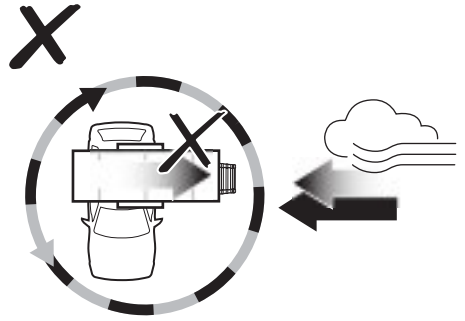
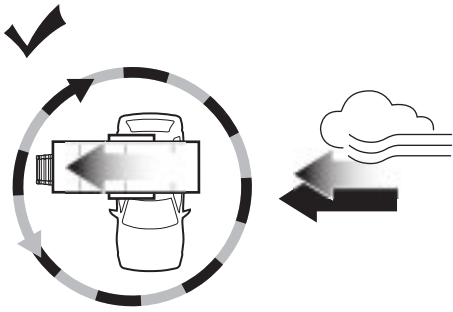


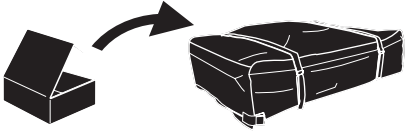
Max 130 km/h
80 Mph



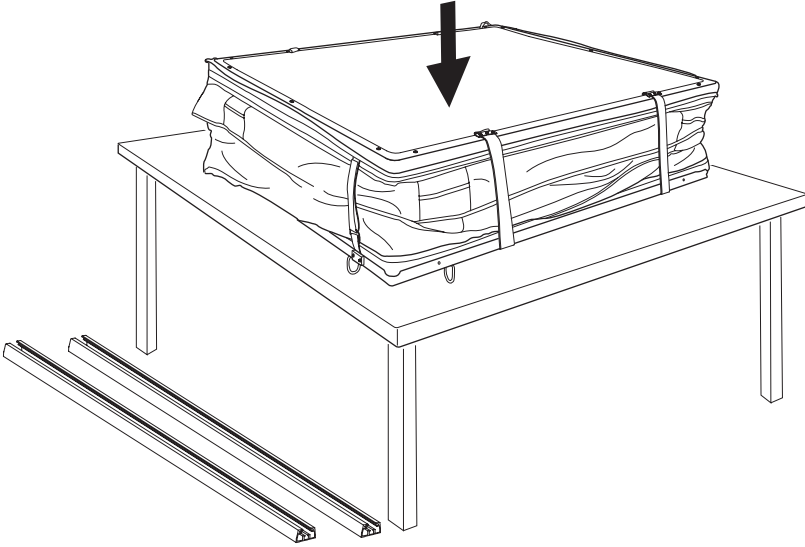
136 kg
300 lbs



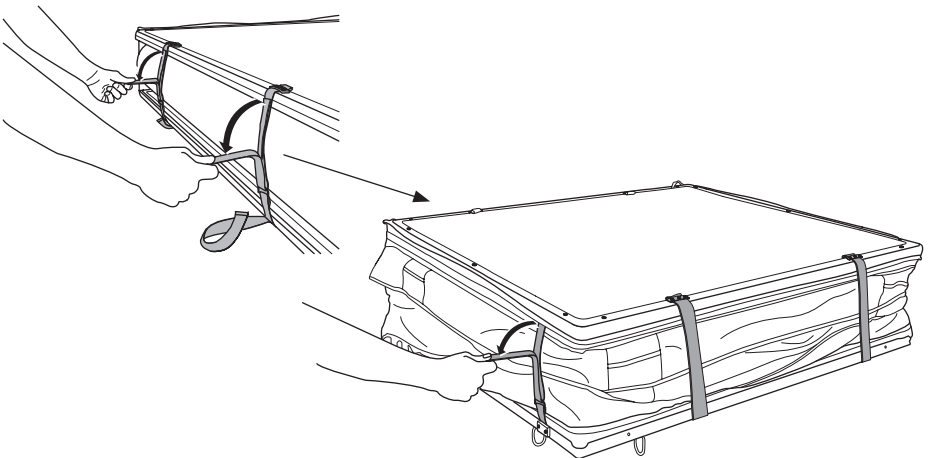




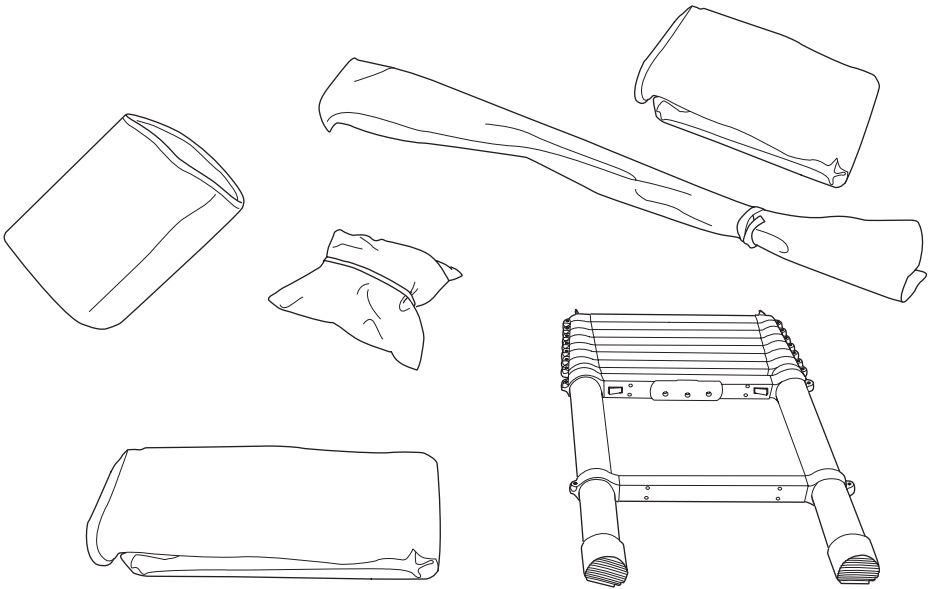
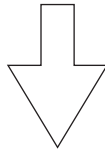
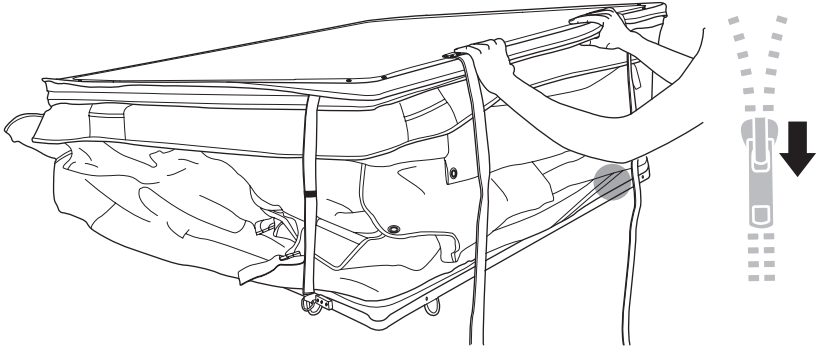
1



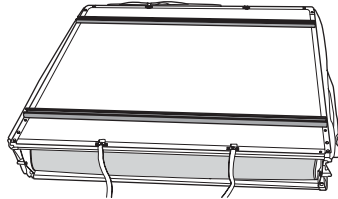
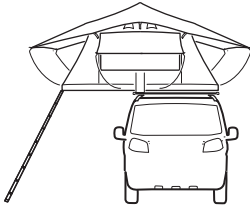
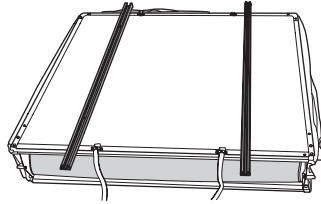
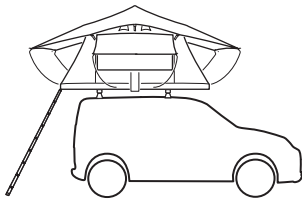
2



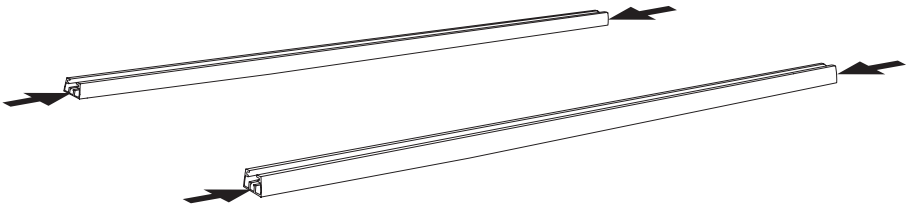
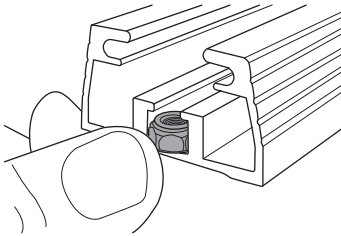
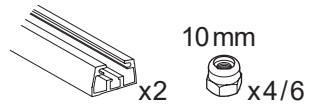
3



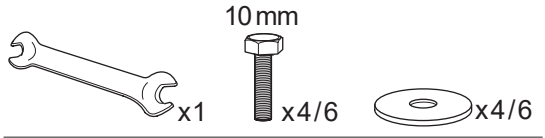
i



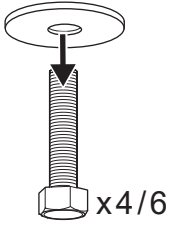
4



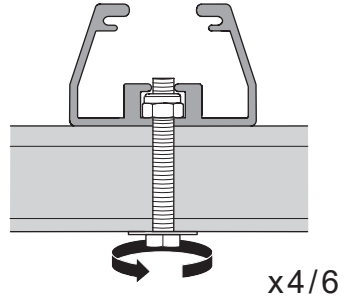
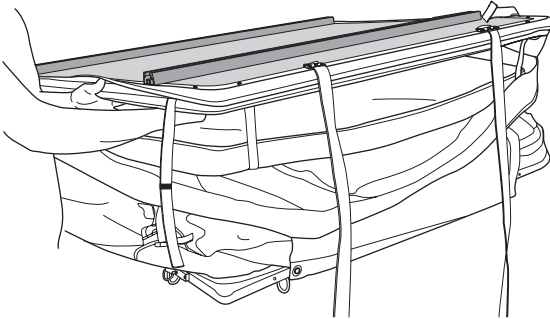
5



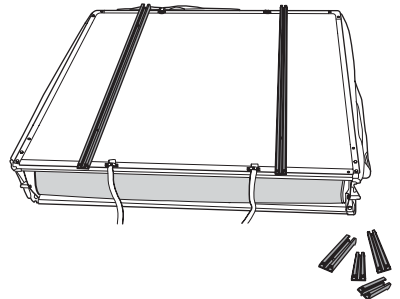
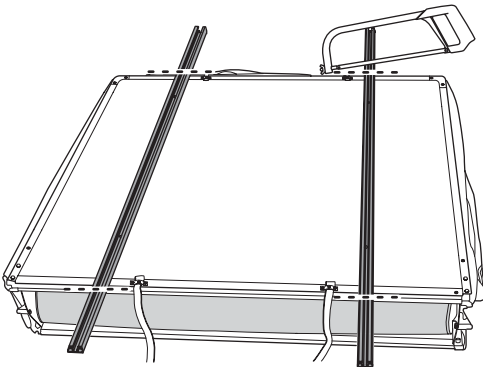
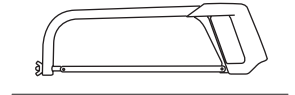
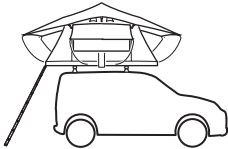
A



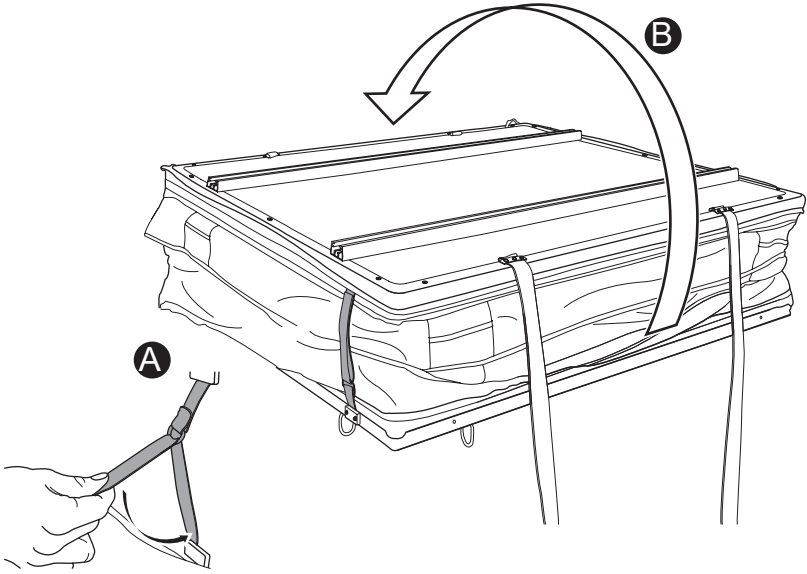
B



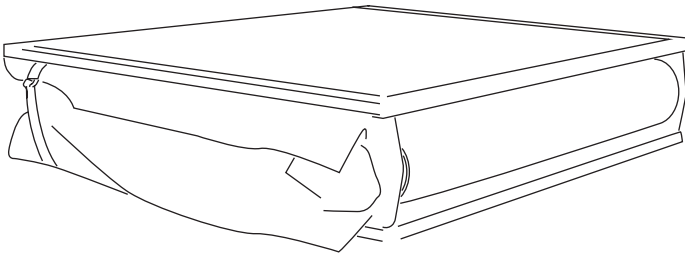
i



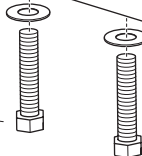
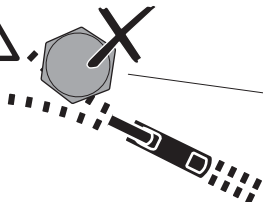
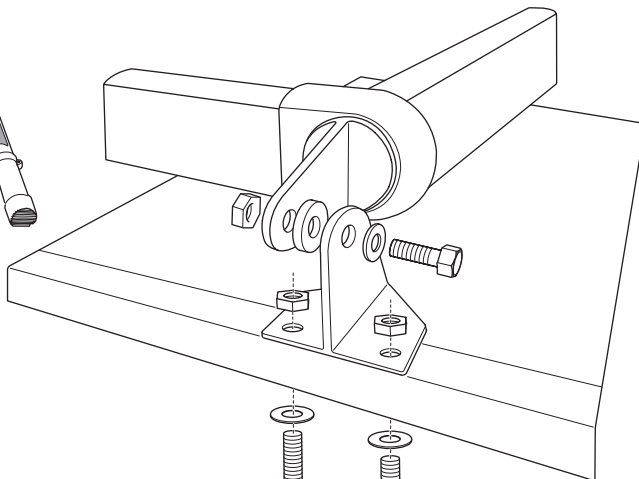
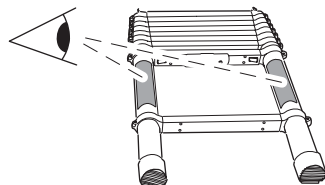
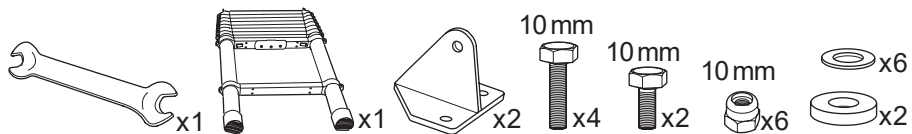
6



x2/4

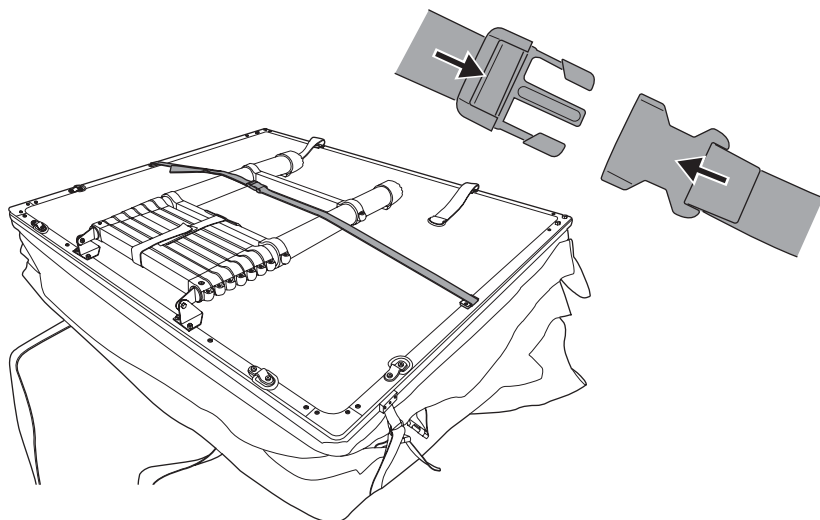


7

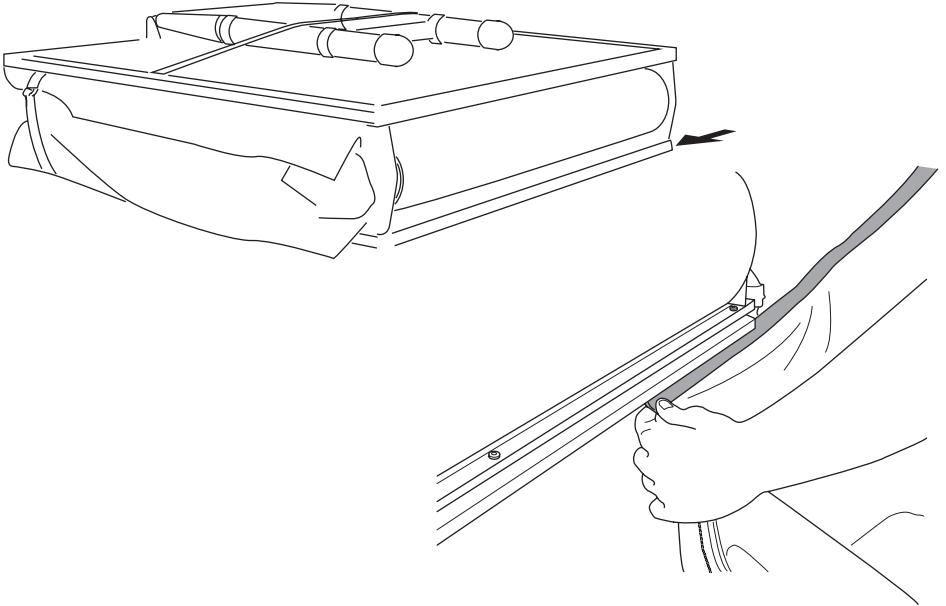
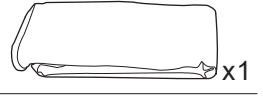


x2

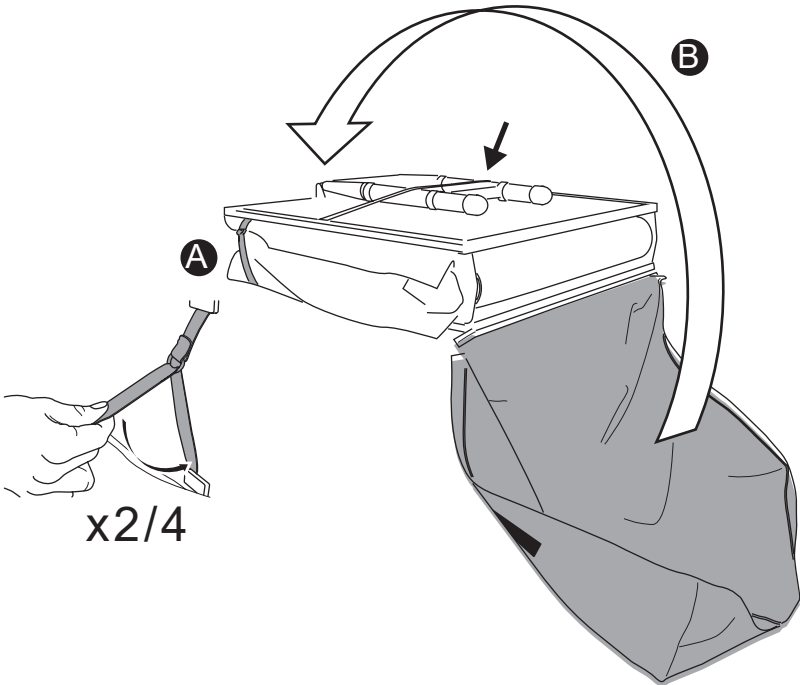
8



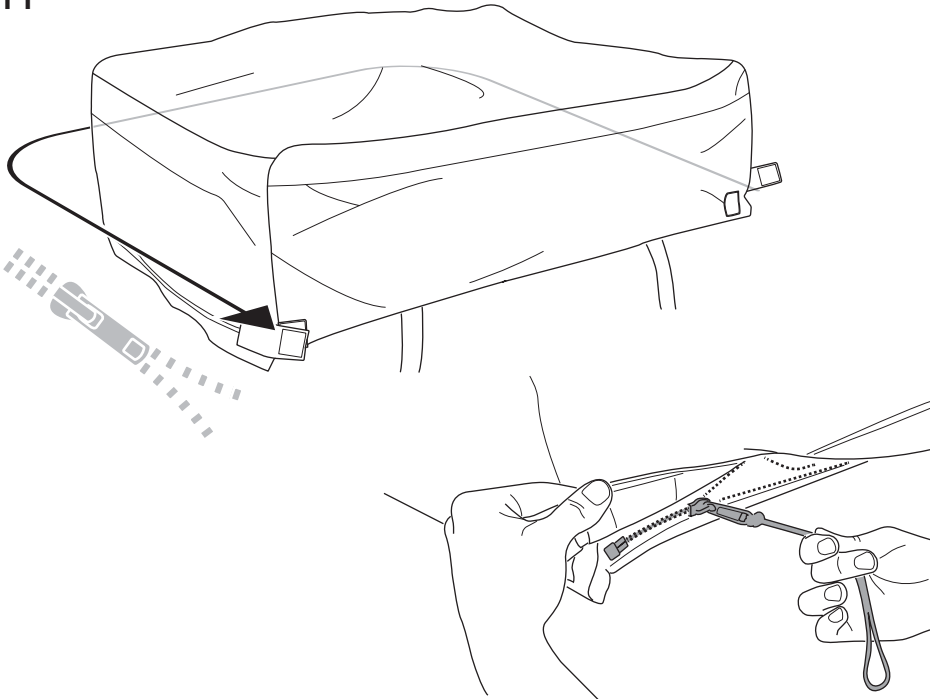
9



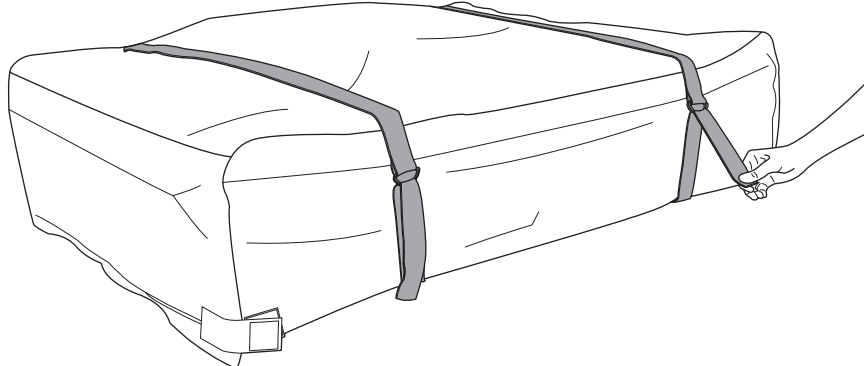
10

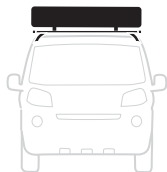


11

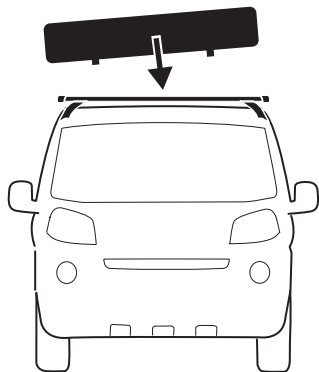


12

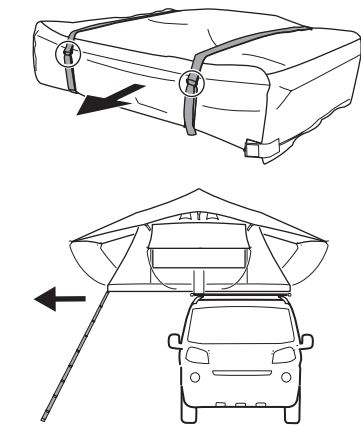




1



i

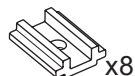


2

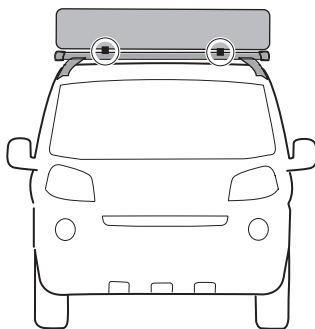
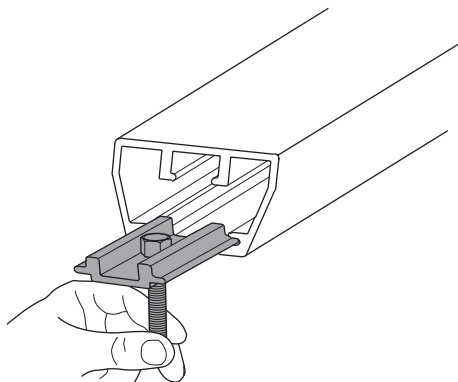
13mm



x8

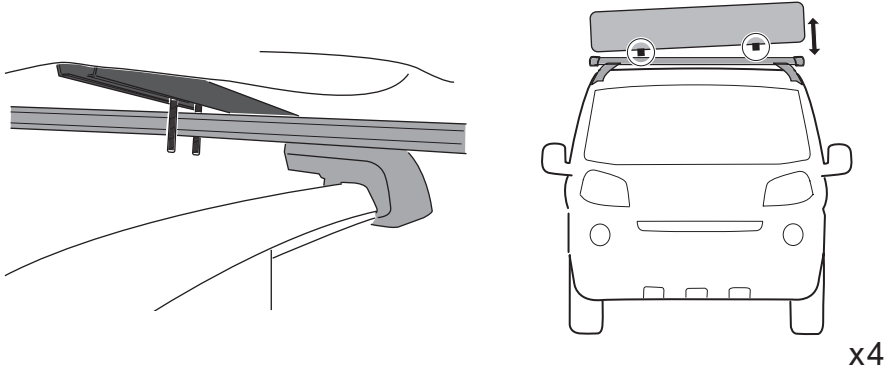


x8

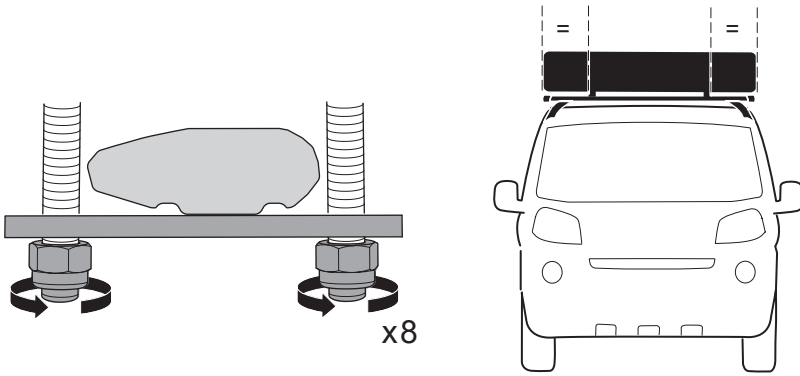


x8

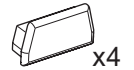
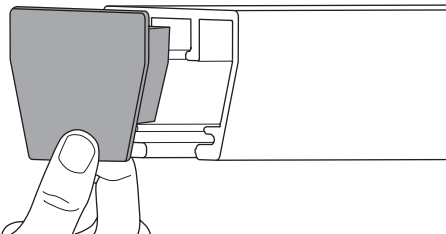
3



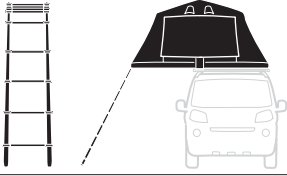
4



5

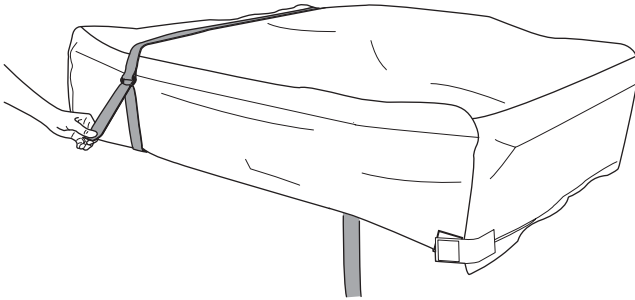


x4

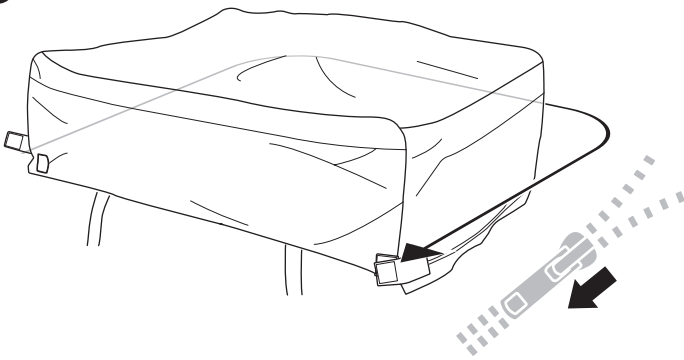


1

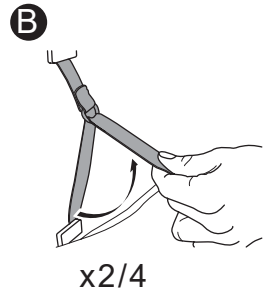
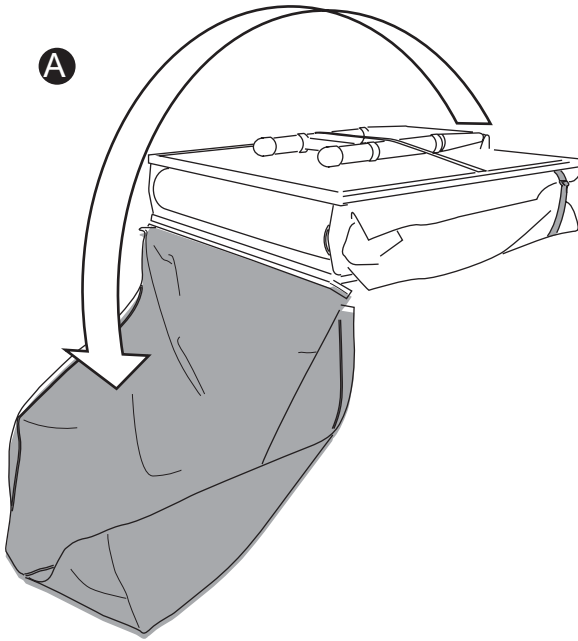
A



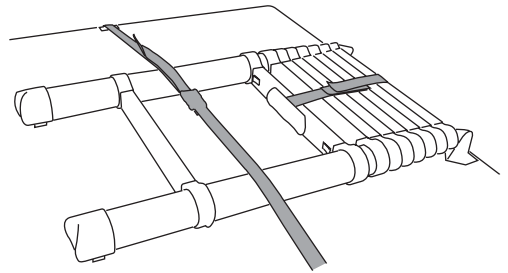
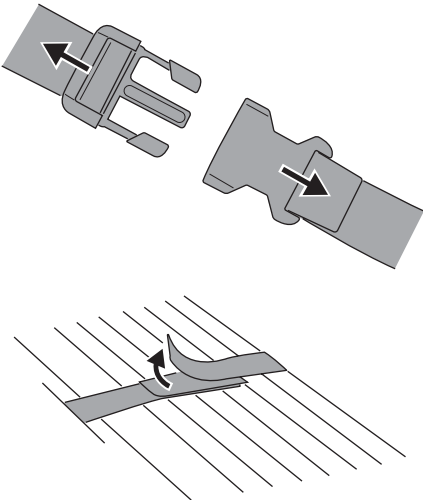
B



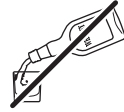
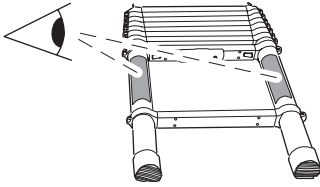
2



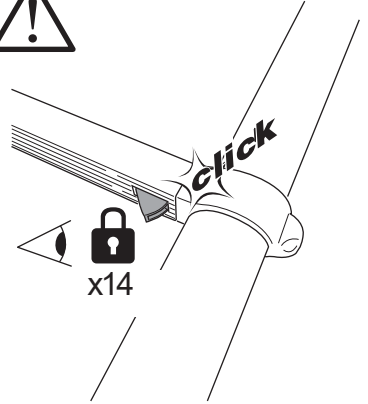
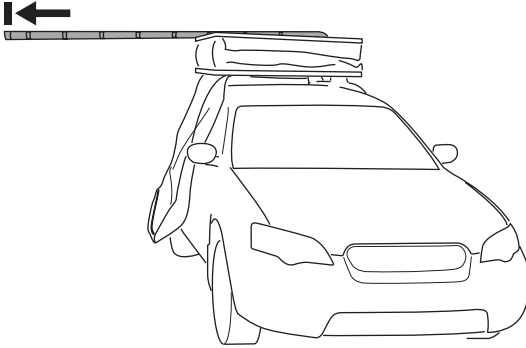
3



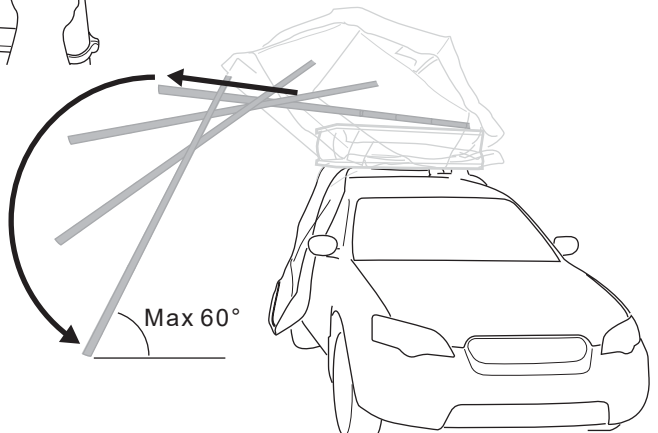
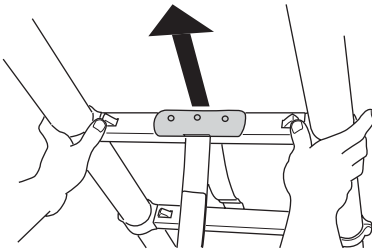
4



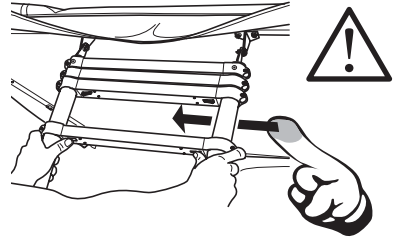
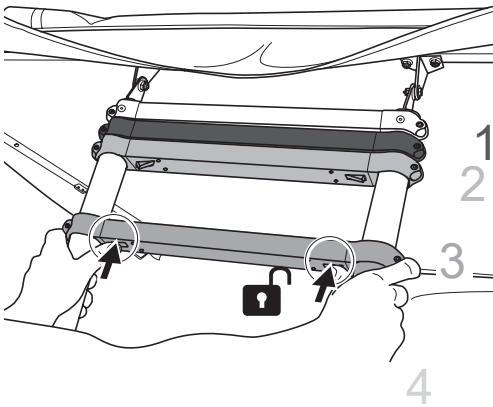
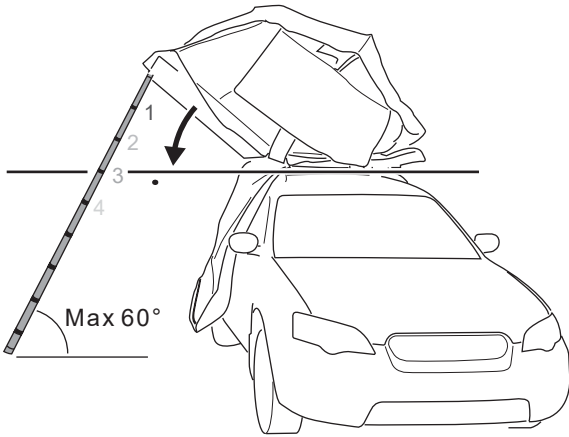
click click click click click



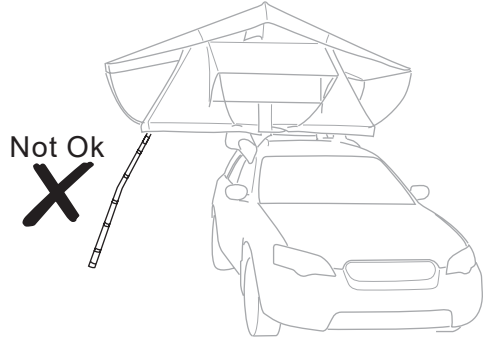
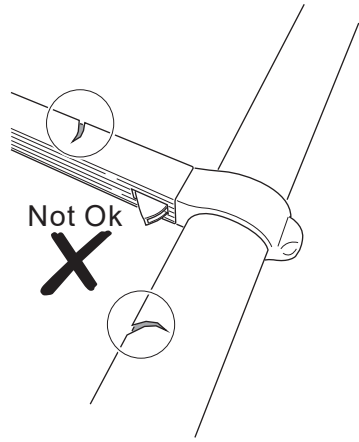
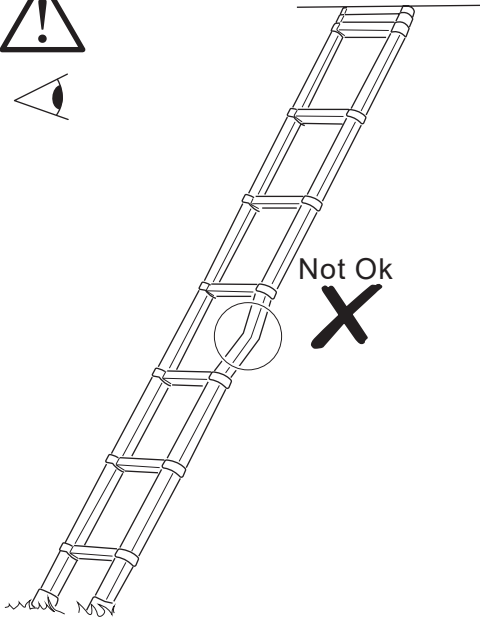
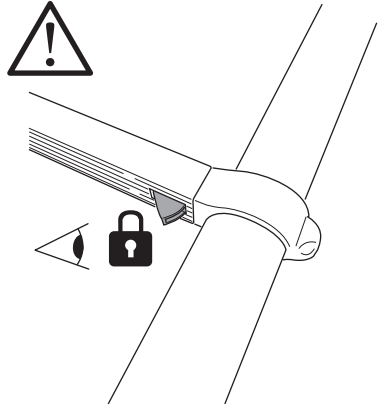
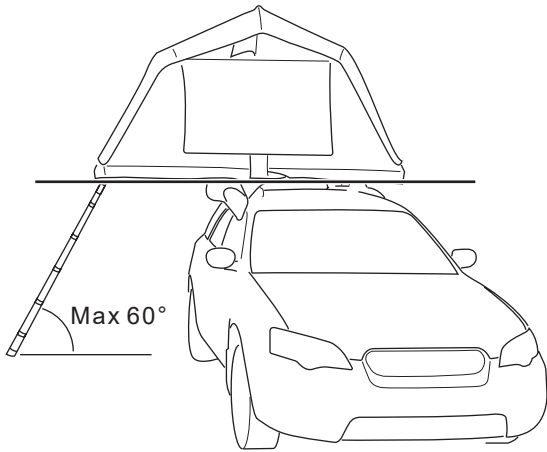
5

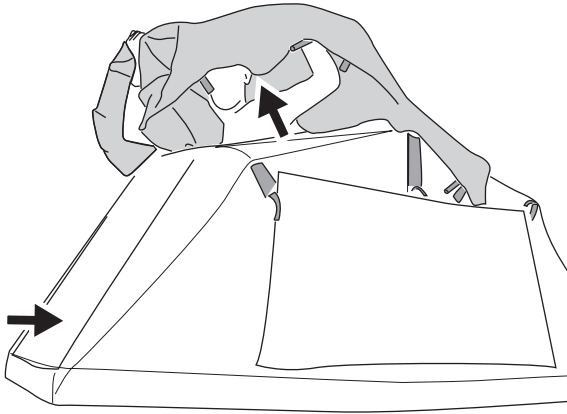
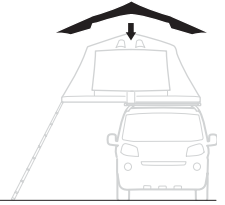


6

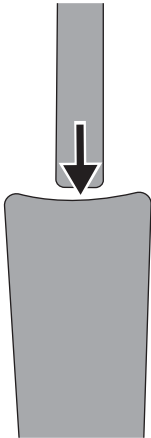


7



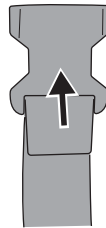
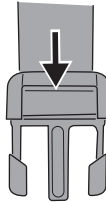


A

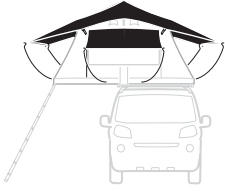


x6

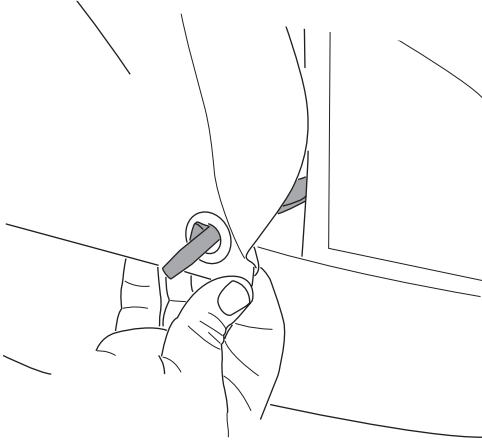
B



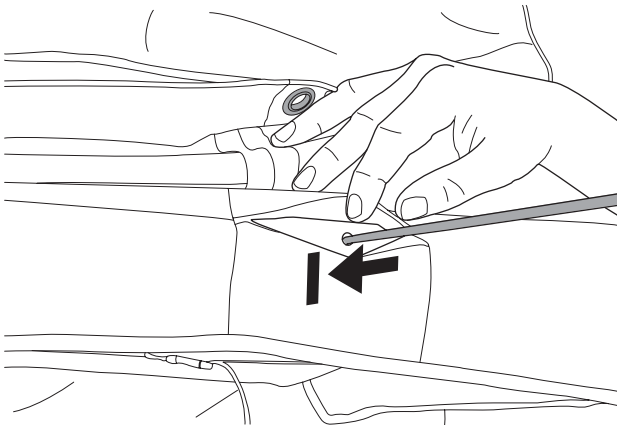
x6



1

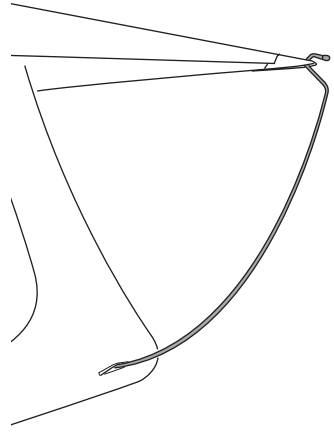
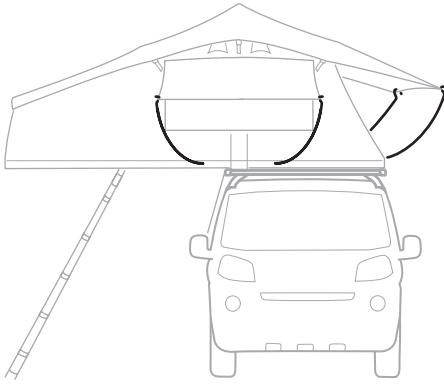


2

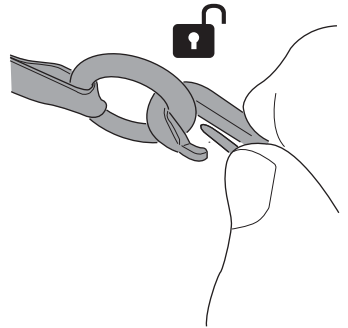
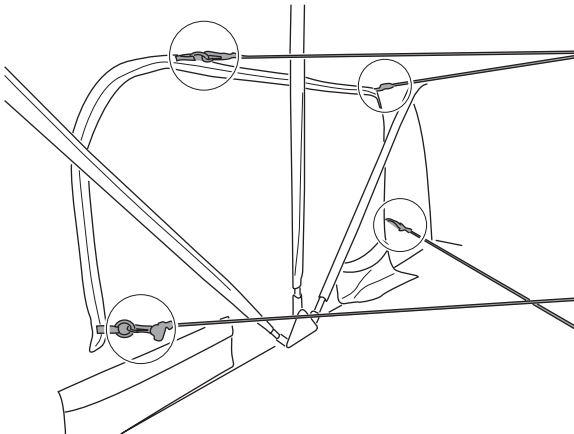


x6

3

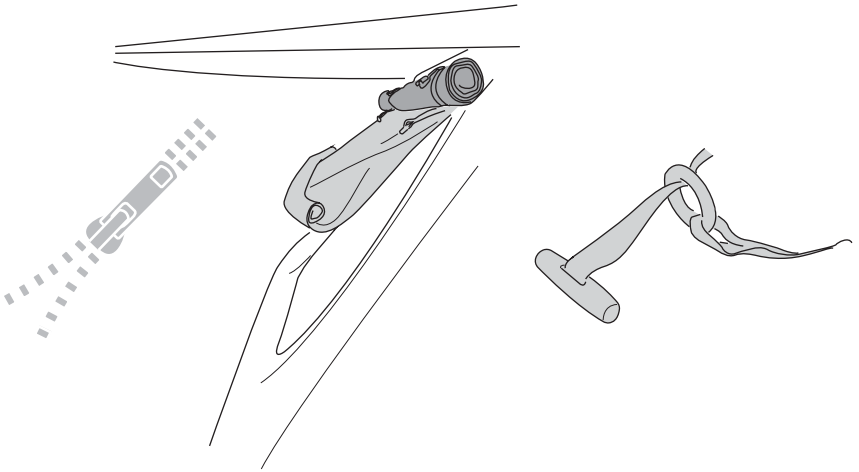
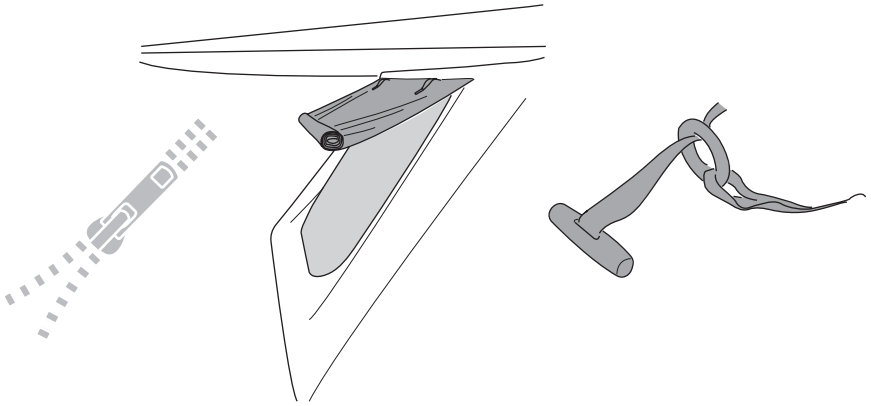


4

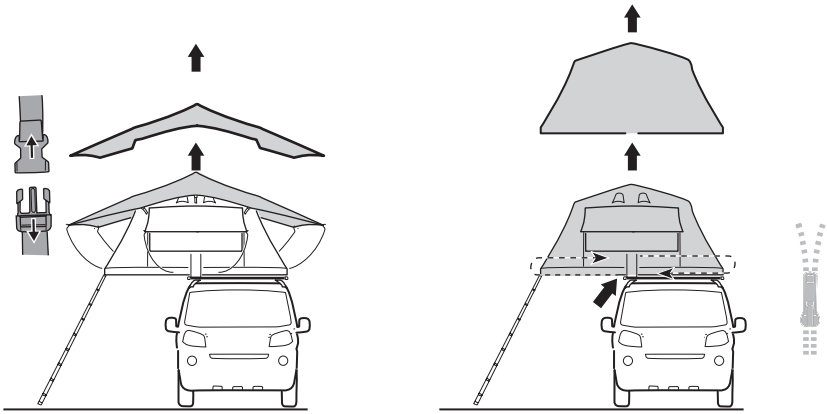


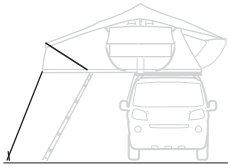
x8

i

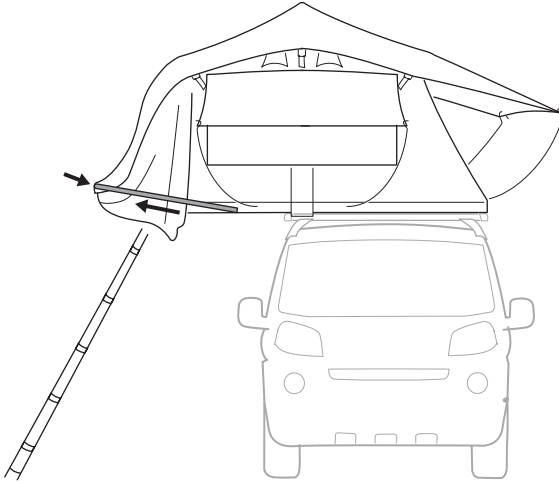


i

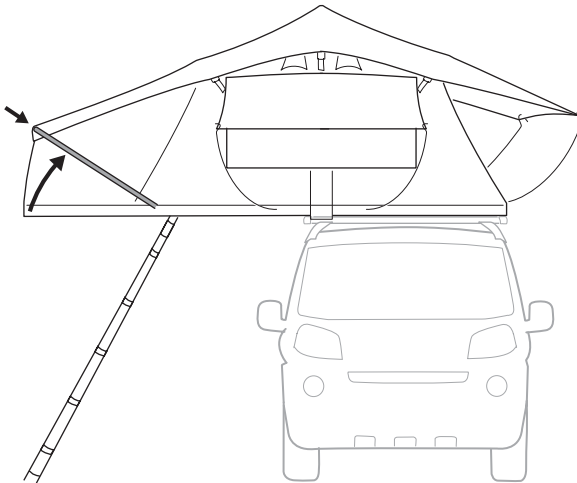




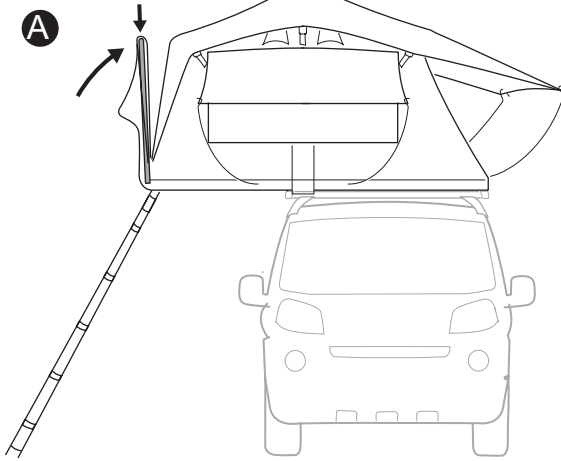
1



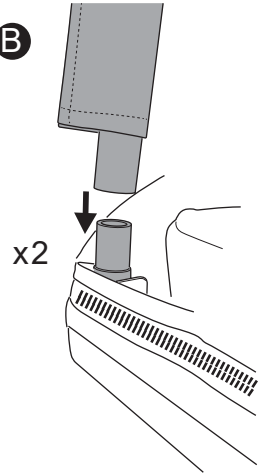
2



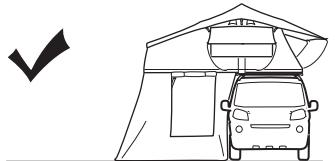
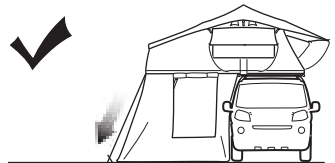
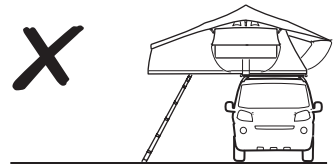
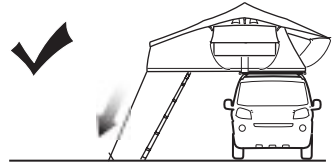
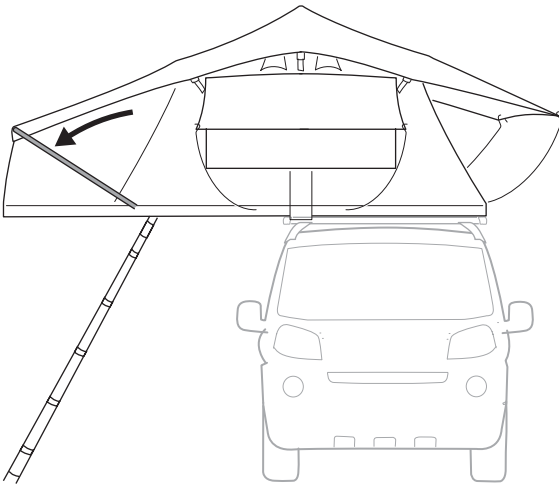
3

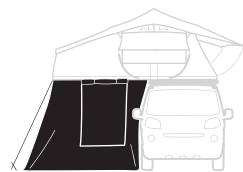


B

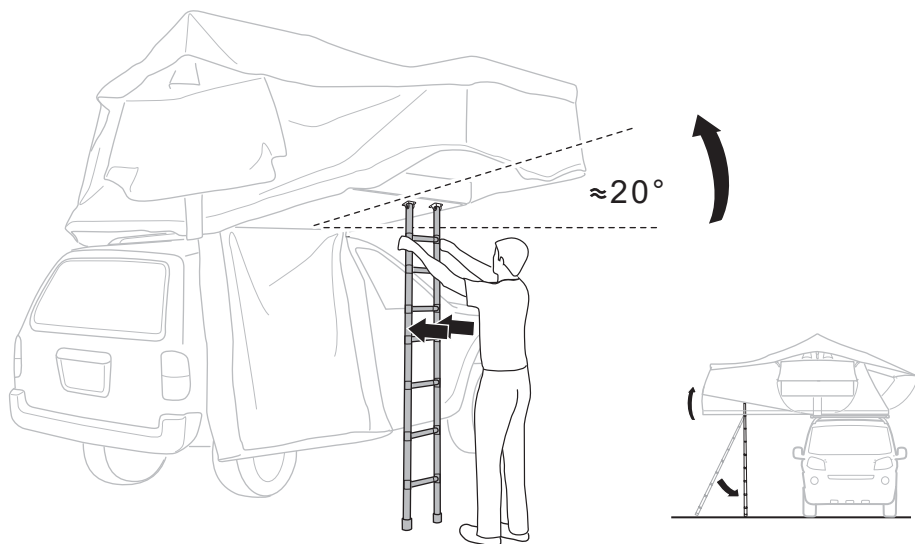


4

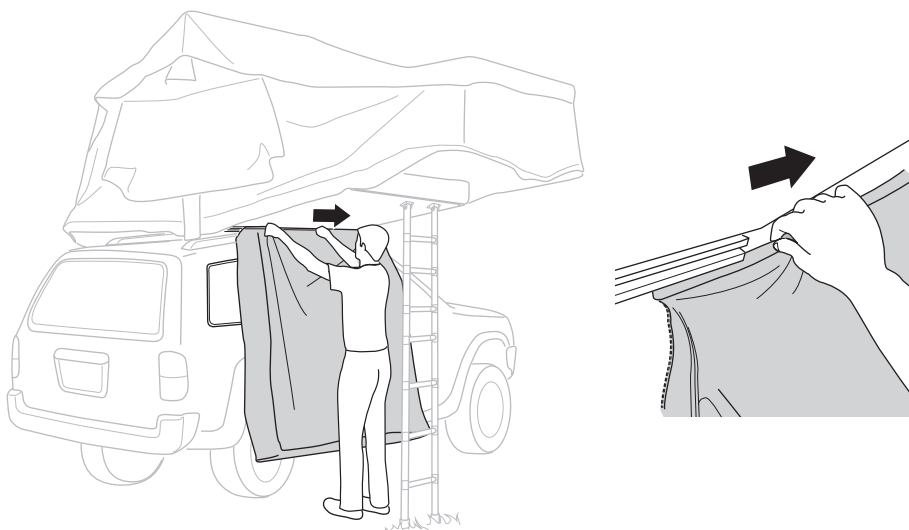




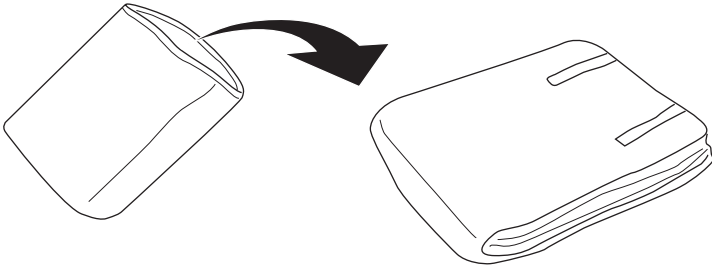
1



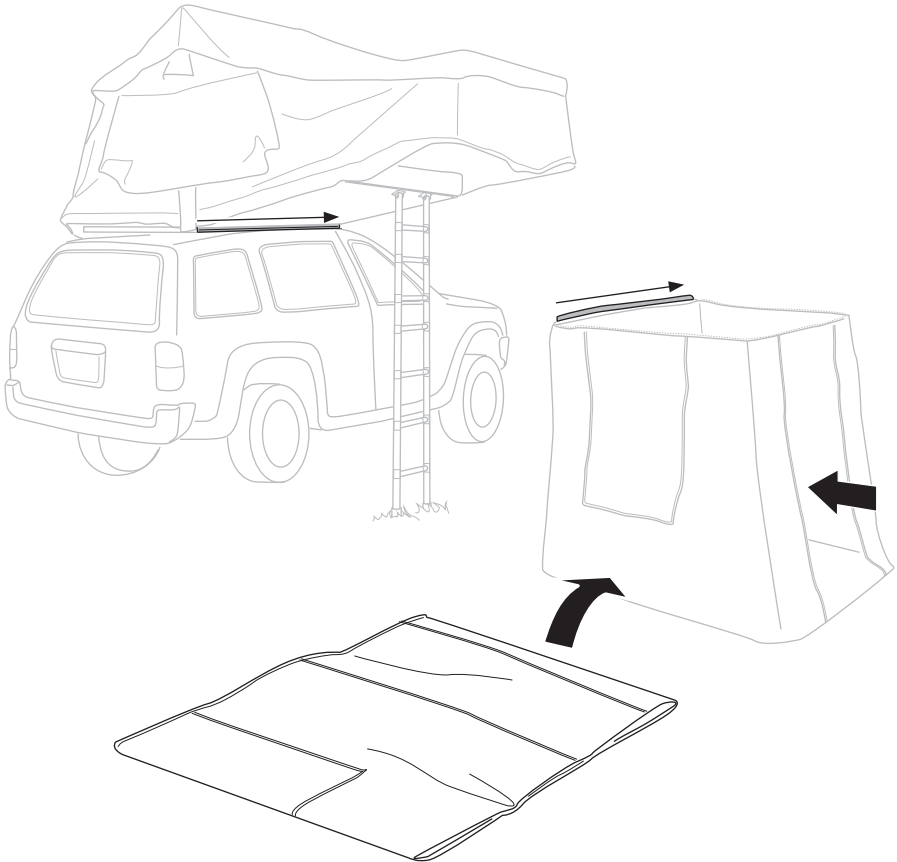
2



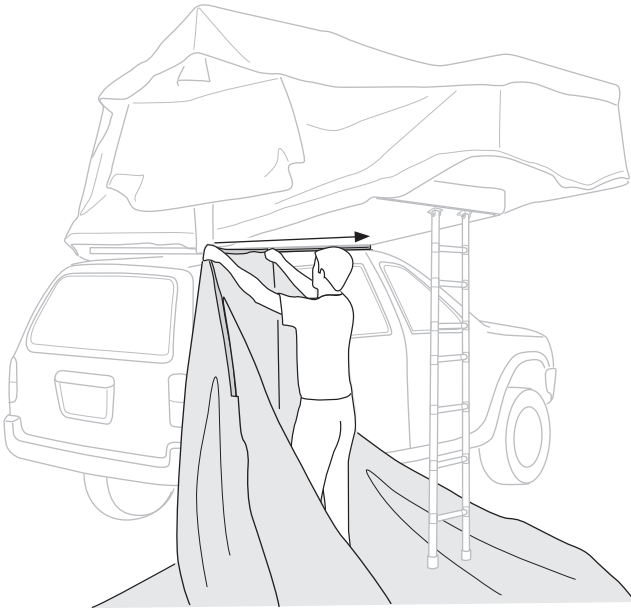
3



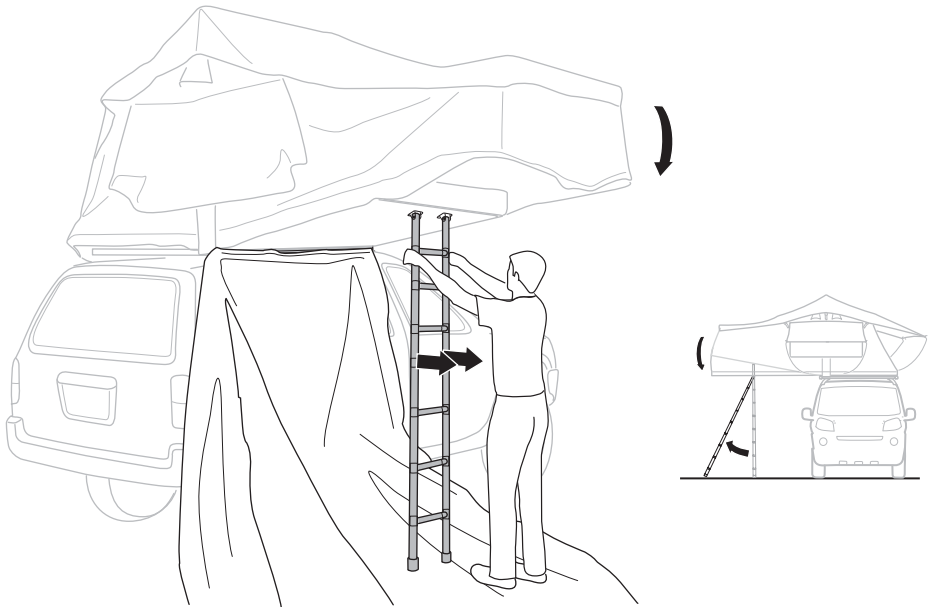
4



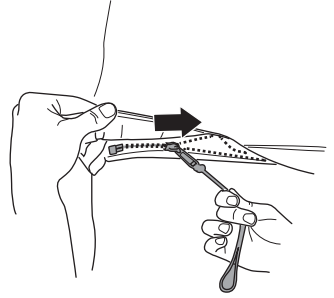
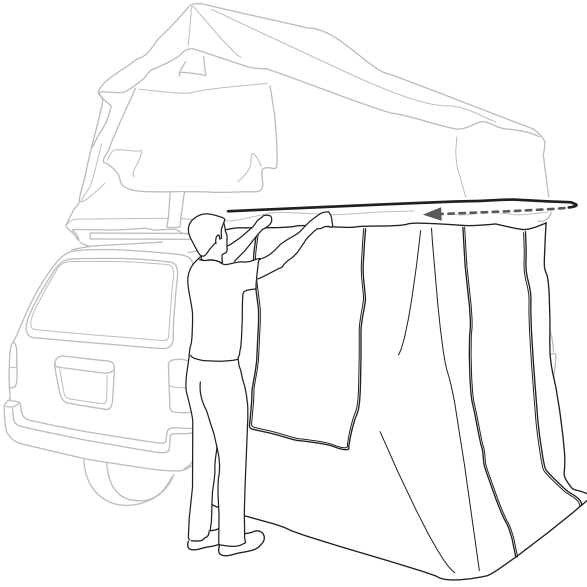
5



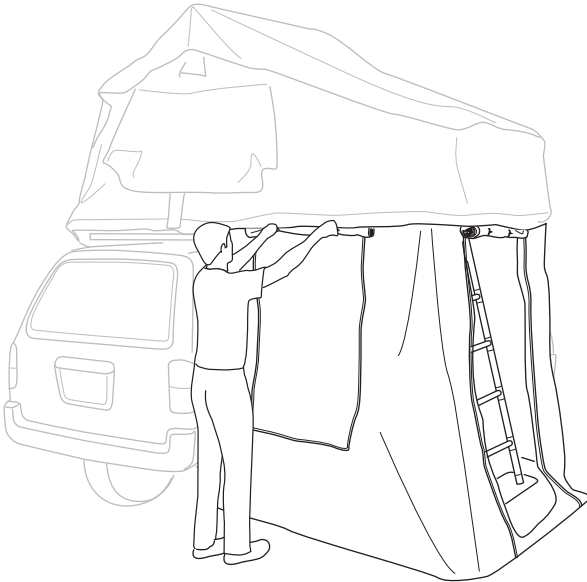
6



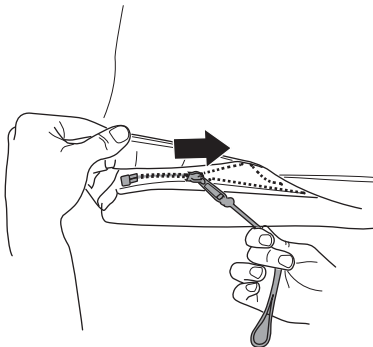
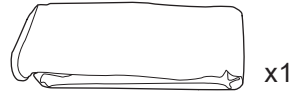
7

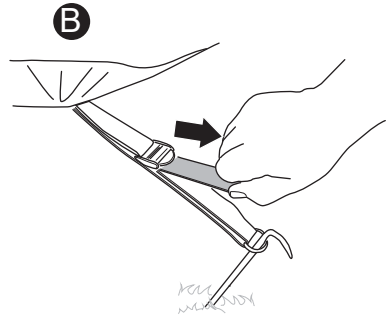
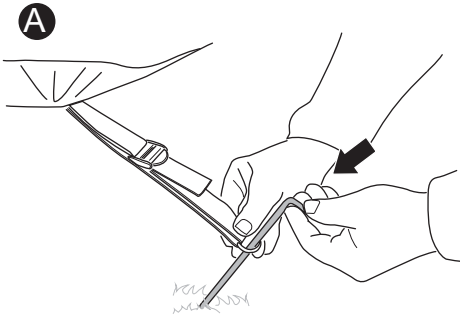


8



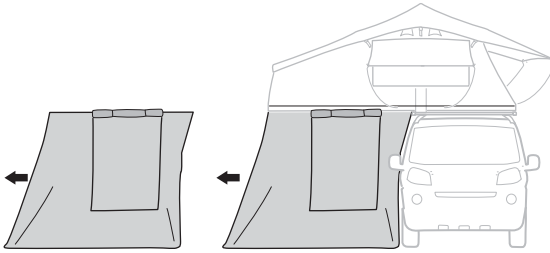
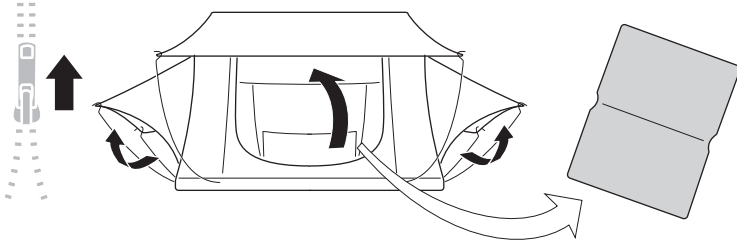
9



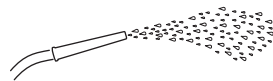
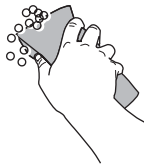




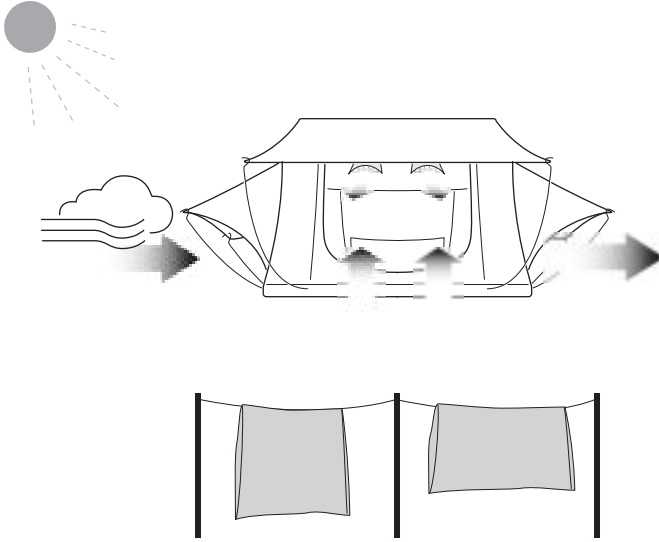
1



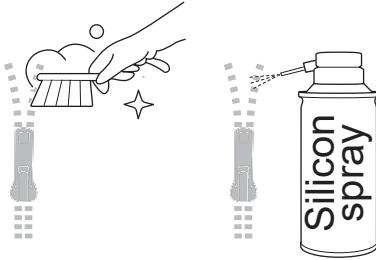
2



3

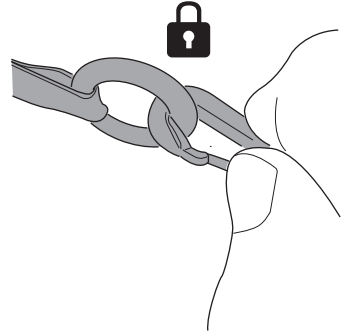
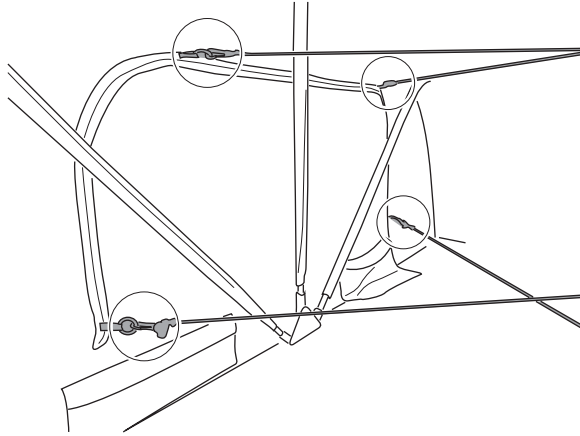


4



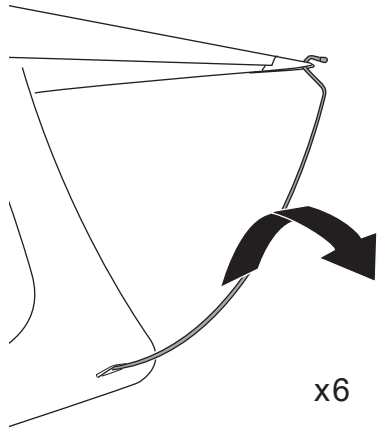
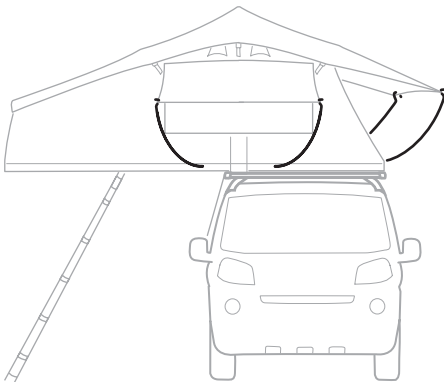


1



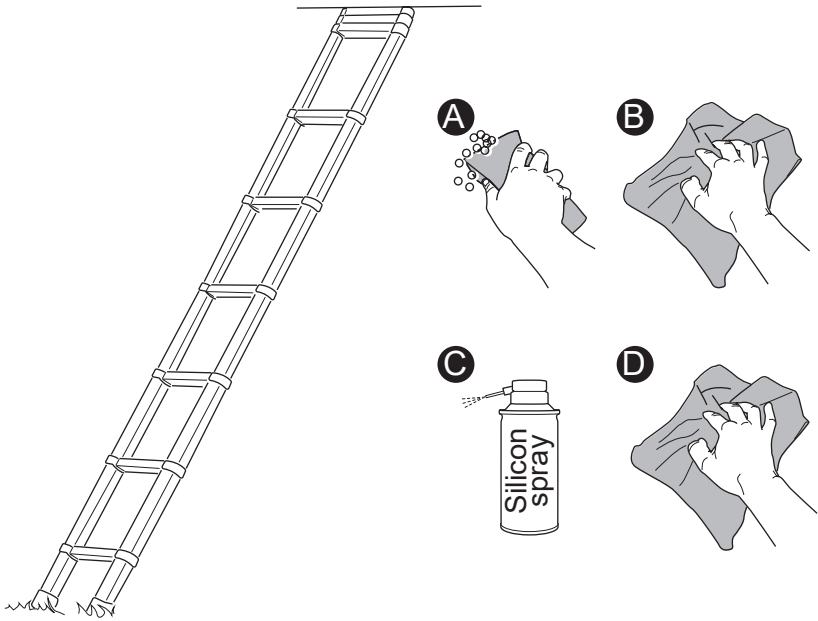
x8

2

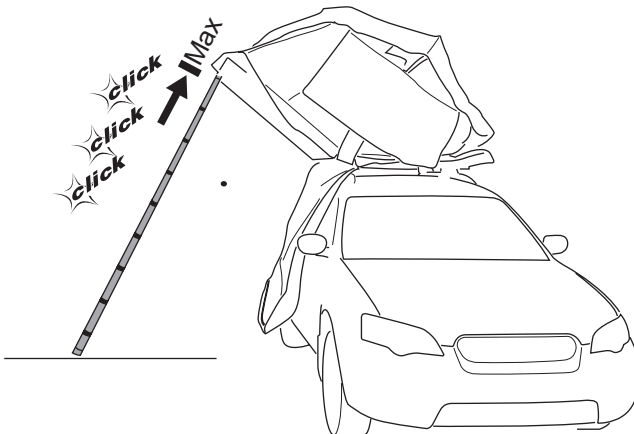


x6

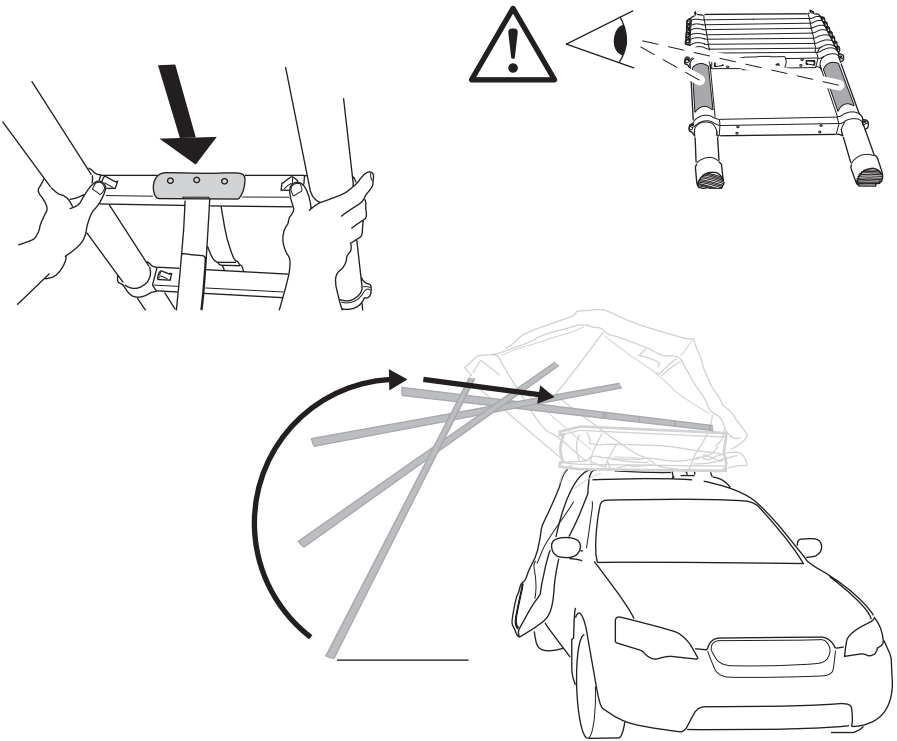
3



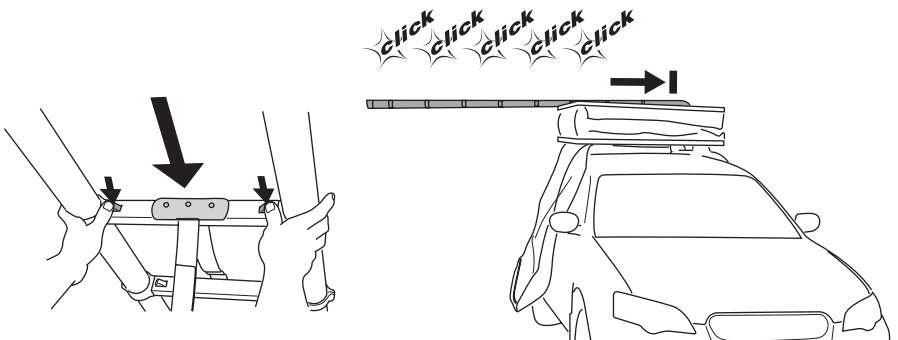
4



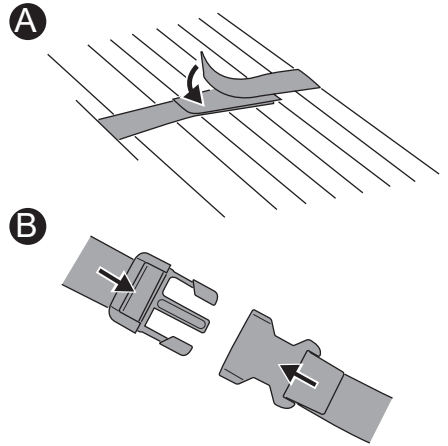
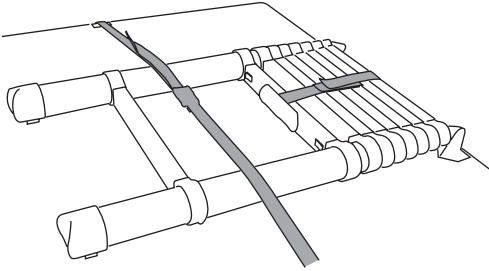
5



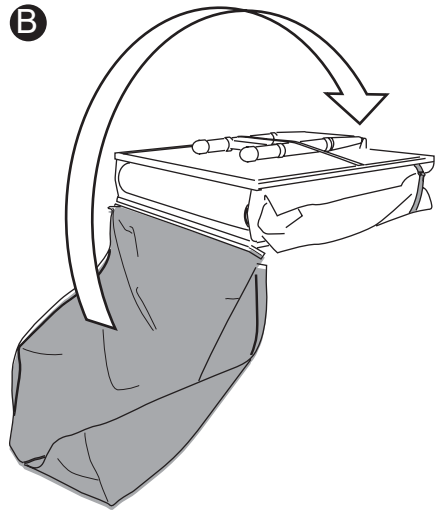
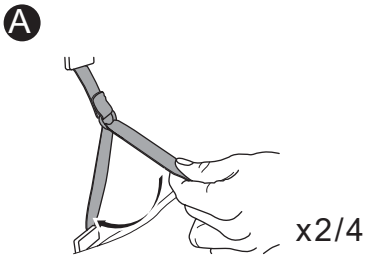
6



7



8



9

